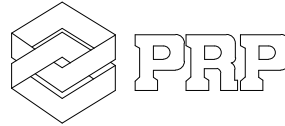


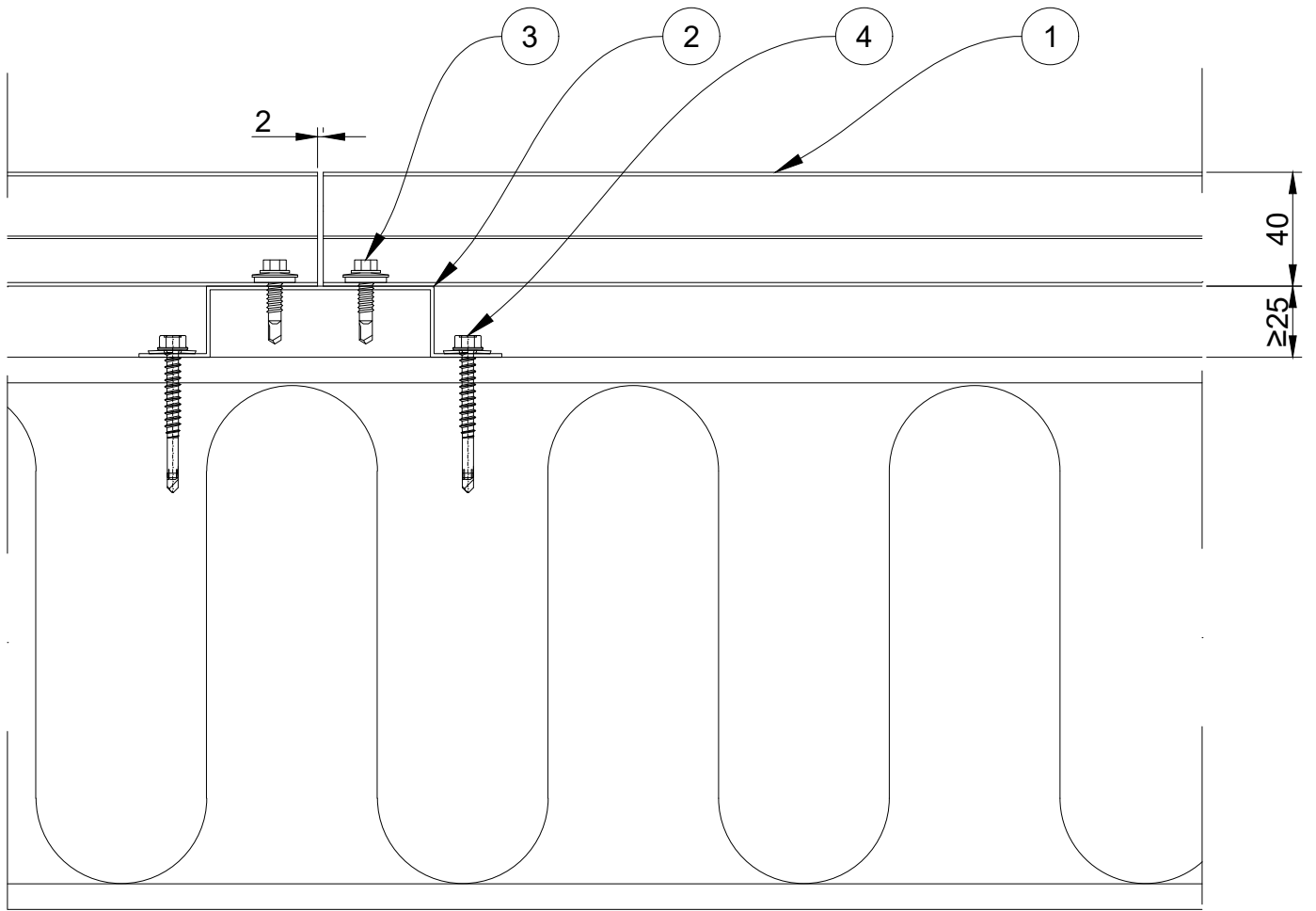
PIIRUSTUSLUETTELO PRP



Pohjanmaan Rakennuspelti Oy
Kisällintie 8
60100 Seinäjoki


PÄIVITETTY: 08/06/2022

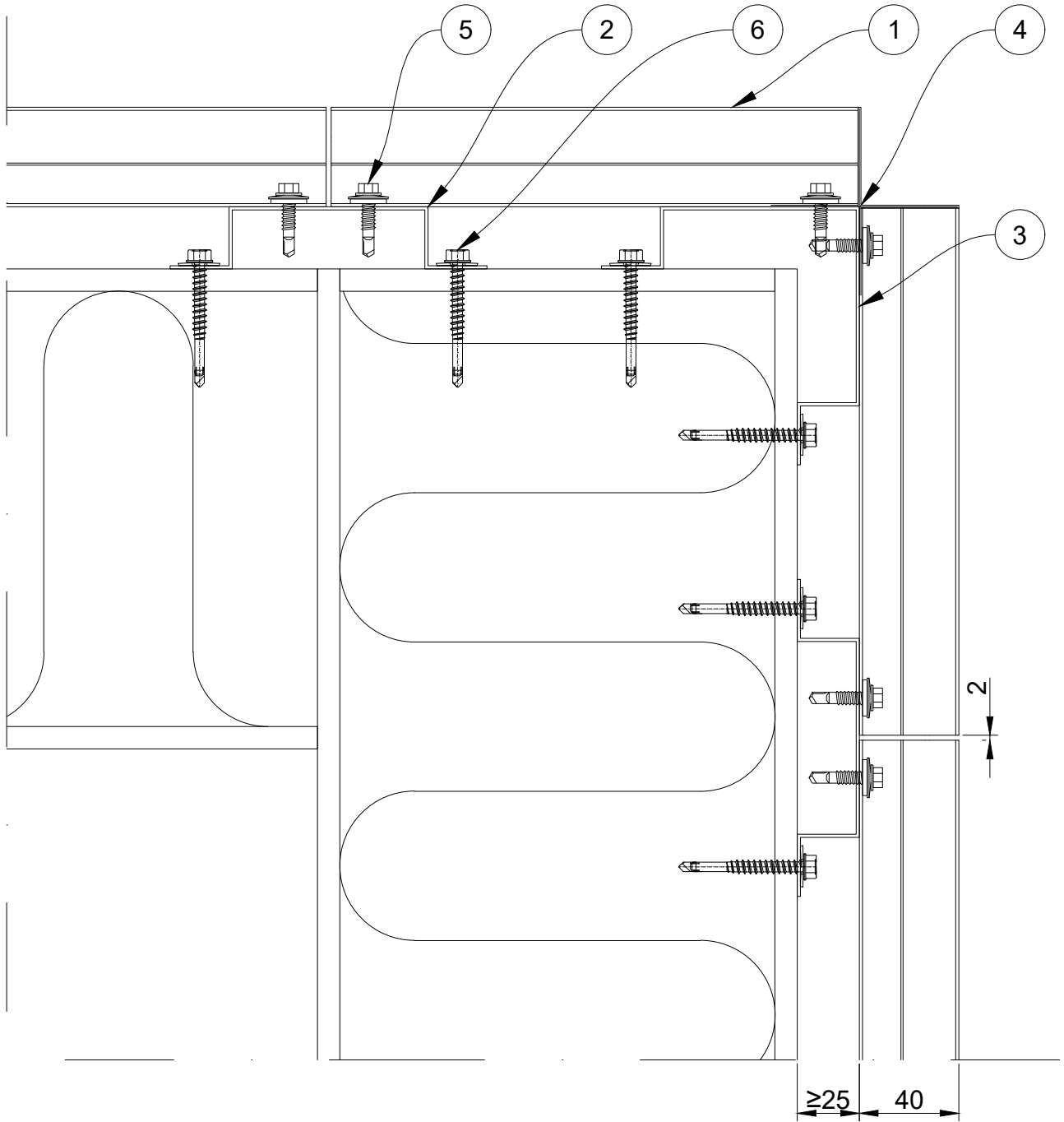
JÄRJESTELMÄ	PIIRUSTUSNRO	PVM	REV	MPVM	SISÄLTÖ	MITTAKAAVA
PRP L40	01	08.06.2022	-	-	Pystysauma, vaakaleikkaus	1:2.5
PRP L40	02	08.06.2022	-	-	Vaakasauma, pystyleikkaus	1:2.5
PRP L40	03	08.06.2022	-	-	Ulkonurkka peitelistalla, vaakaleikkaus	1:2.5
PRP L40	04	08.06.2022	-	-	Sisänurkka, vaakaleikkaus	1:2.5
PRP L40	05	08.06.2022	-	-	Sokkeli, pystyleikkaus	1:2.5
PRP L40	06	08.06.2022	-	-	Räystäsluottin, pystyleikkaus	1:2.5
PRP L40	07	08.06.2022	-	-	Ikkunaliittymät, pystyleikkaus	1:2.5
PRP L40	08	08.06.2022	-	-	Ikkunaliittymä, vaakaleikkaus	1:2.5
PRP L40	09	08.06.2022	-	-	Oviliittymä, pystyleikkaus	1:2.5
PRP L40	10	08.06.2022	-	-	Oviliittymä, vaakaleikkaus	1:2.5



1. PRP L40 JULKISIVULAMELLI
2. PRP HATTURANKA
3. KIINNITYSRUUVI
4. KIINNITYSRUUVI


Tämä dokumentti ja siinä esitetty tuote sekä tekninen ratkaisu on Pohjanmaan Rakennuspelti Oy:n omaisuutta.
 Dokumentin, tuotteen ja teknisen ratkaisun kopioiminen, muokkaaminen tai jakaminen ilman Pohjanmaan Rakennuspelti Oy:n kirjallista lupaa on kielletty.

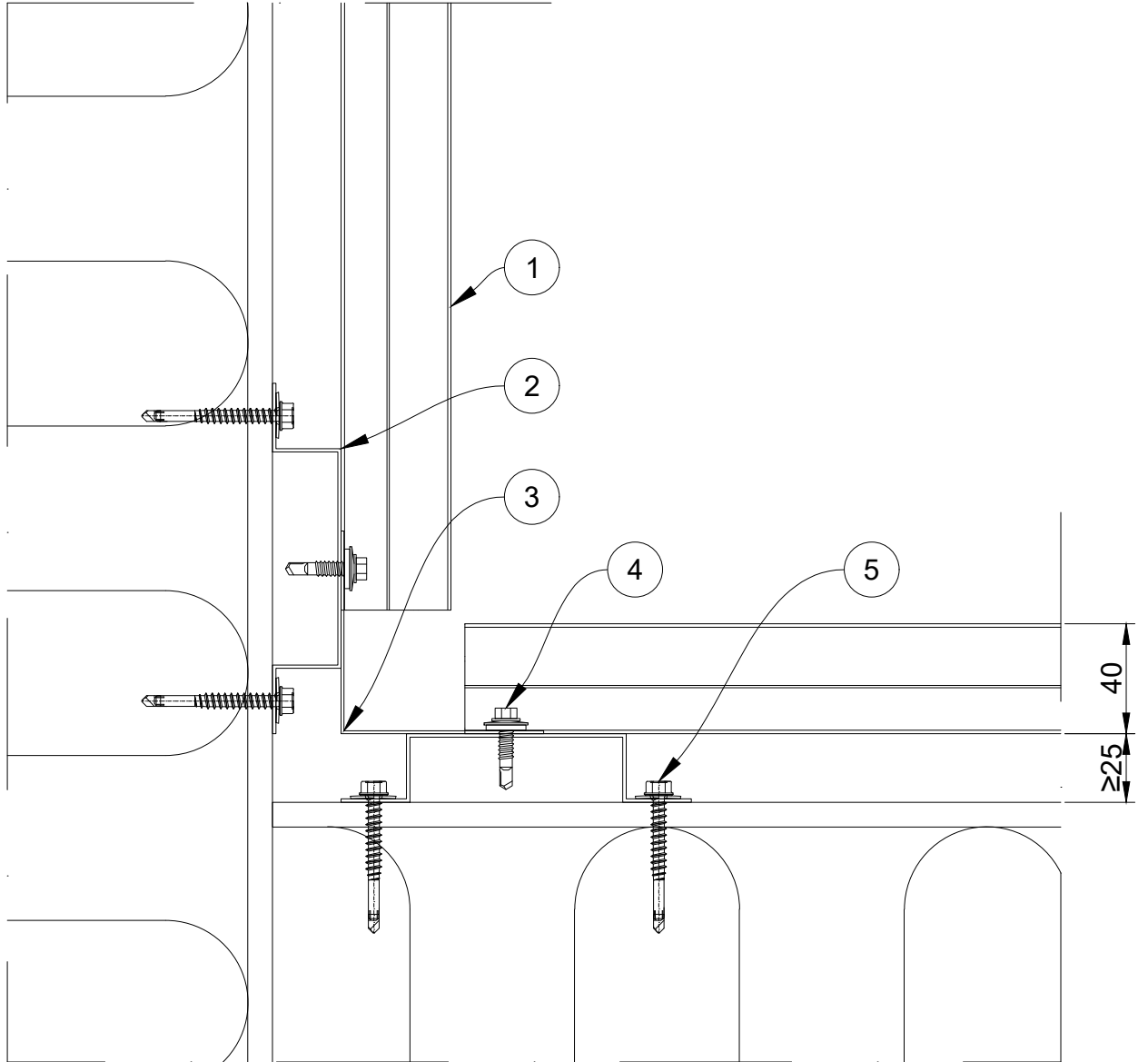
Julkisivujärjestelmä PRP L40	Piirustuksen sisältö Pystysauma, vaakaleikkaus		Projektinro -	Paperikoko A4
	Mittakaava 1:2,5	Päiväys 08.06.2022	Piirustusno 01	REV -
 Pohjanmaan Rakennuspelti Oy Kisällintie 8 60100 Seinäjoki		Yhteystiedot myynti@prp.fi	Muokattu -	



1. PRP L40 JULKISIVULAMELLI
2. PRP HATTURANKA
3. PRP NURKKARANKA
4. NURKKALISTA
5. KIINNITYSRUUVI
6. KIINNITYSRUUVI

Tämä dokumentti ja siinä esitetty tuote sekä tekninen ratkaisu on Pohjanmaan Rakennuspelti Oy:n omaisuutta.
 Dokumentin, tuotteen ja teknisen ratkaisun kopioiminen, muokkaaminen tai jakaminen ilman Pohjanmaan Rakennuspelti Oy:n kirjallista lupaa on kielletty.

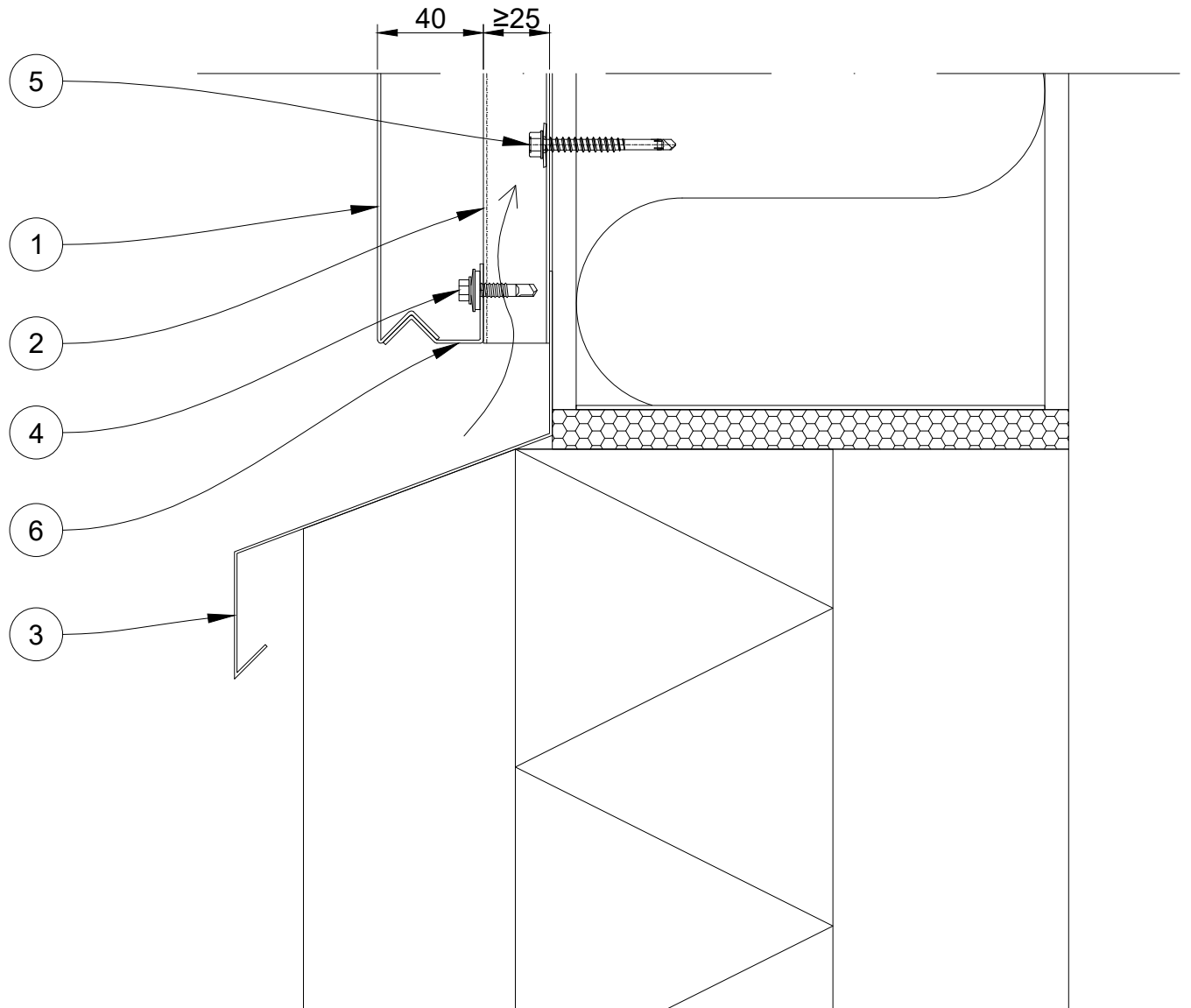
Julkisivujärjestelmä PRP L40	Piirustuksen sisältö Ulkonurkka peitelistalla, vaakaleikkaus		Projektinro -	Paperikoko A4
	Mittakaava 1:2.5	Päiväys 08.06.2022	Piirustusno 03	REV -
 Pohjanmaan Rakennuspelti Oy Kisällintie 8 60100 Seinäjoki		Yhteystiedot myynti@prp.fi	Muokattu -	



1. PRP L40 JULKISIVULAMELLI
2. PRP HATTURANKA
3. NURKKALISTA
4. KIINNITYSRUUVI
5. KIINNITYSRUUVI


Tämä dokumentti ja siinä esitetty tuote sekä tekninen ratkaisu on Pohjanmaan Rakennuspelti Oy:n omaisuutta.
 Dokumentin, tuotteen ja teknisen ratkaisun kopioiminen, muokkaaminen tai jakaminen ilman Pohjanmaan Rakennuspelti Oy:n kirjallista lupaa on kielletty.

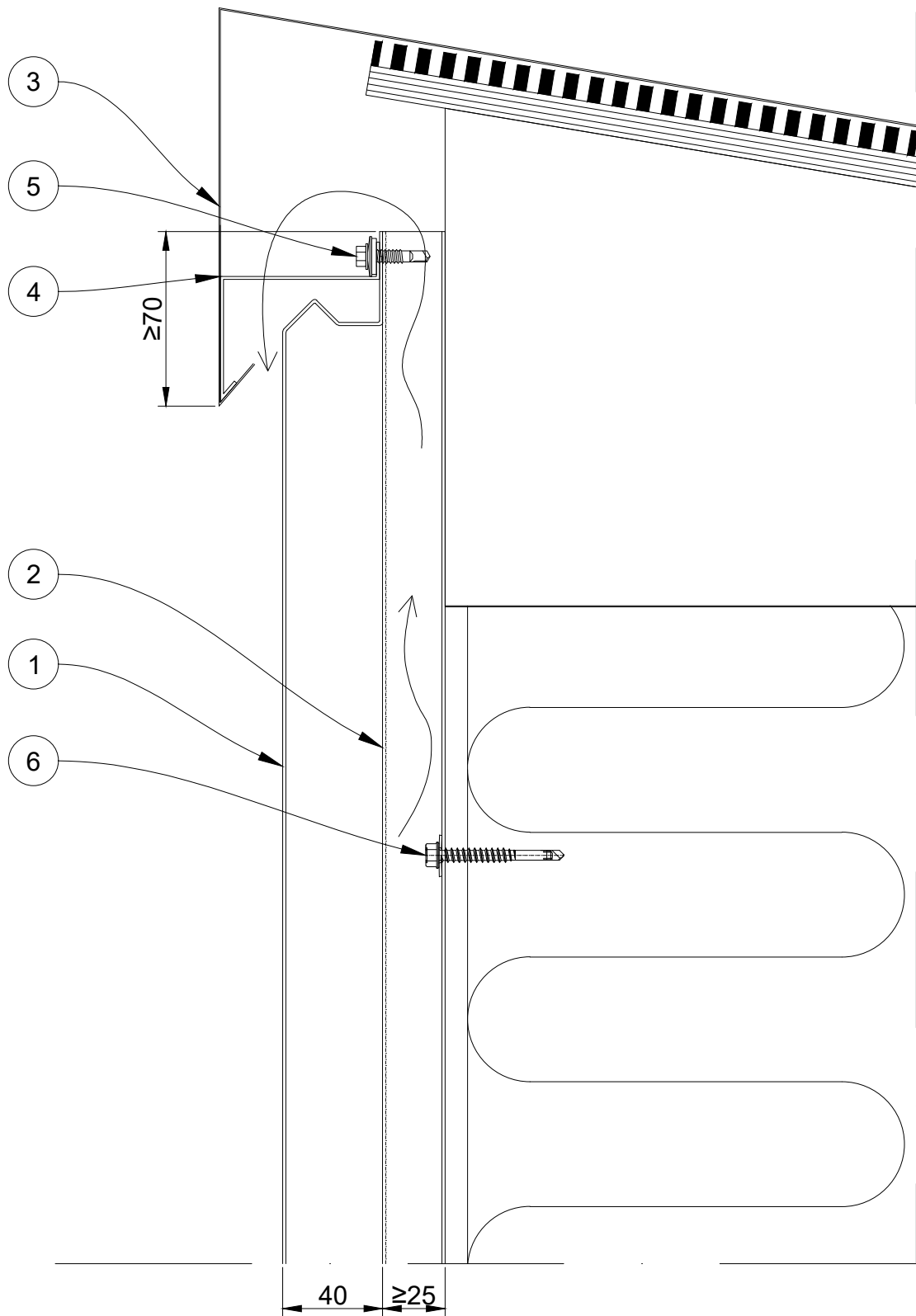
Julkisivujärjestelmä PRP L40	Piirustuksen sisältö Sisänurkka, vaakaleikkaus		Projektinro -	Paperikoko A4
	Mittakaava 1:2,5	Päiväys 08.06.2022	Piirustusno 04	REV -
 Pohjanmaan Rakennuspelti Oy Kisällintie 8 60100 Seinäjoki		Yhteystiedot myynti@prp.fi	Muokattu -	



1. PRP L40 JULKISIVULAMELLI
2. PRP HATTURANKA
3. VESIPELTI
4. KIINNITYSRUUVI
5. KIINNITYSRUUVI
6. LÄHTÖLISTA

Tämä dokumentti ja siinä esitetty tuote sekä tekninen ratkaisu on Pohjanmaan Rakennuspelti Oy:n omaisuutta.
 Dokumentin, tuotteen ja teknisen ratkaisun kopioiminen, muokkaaminen tai jakaminen ilman Pohjanmaan Rakennuspelti Oy:n kirjallista lupaa on kielletty.

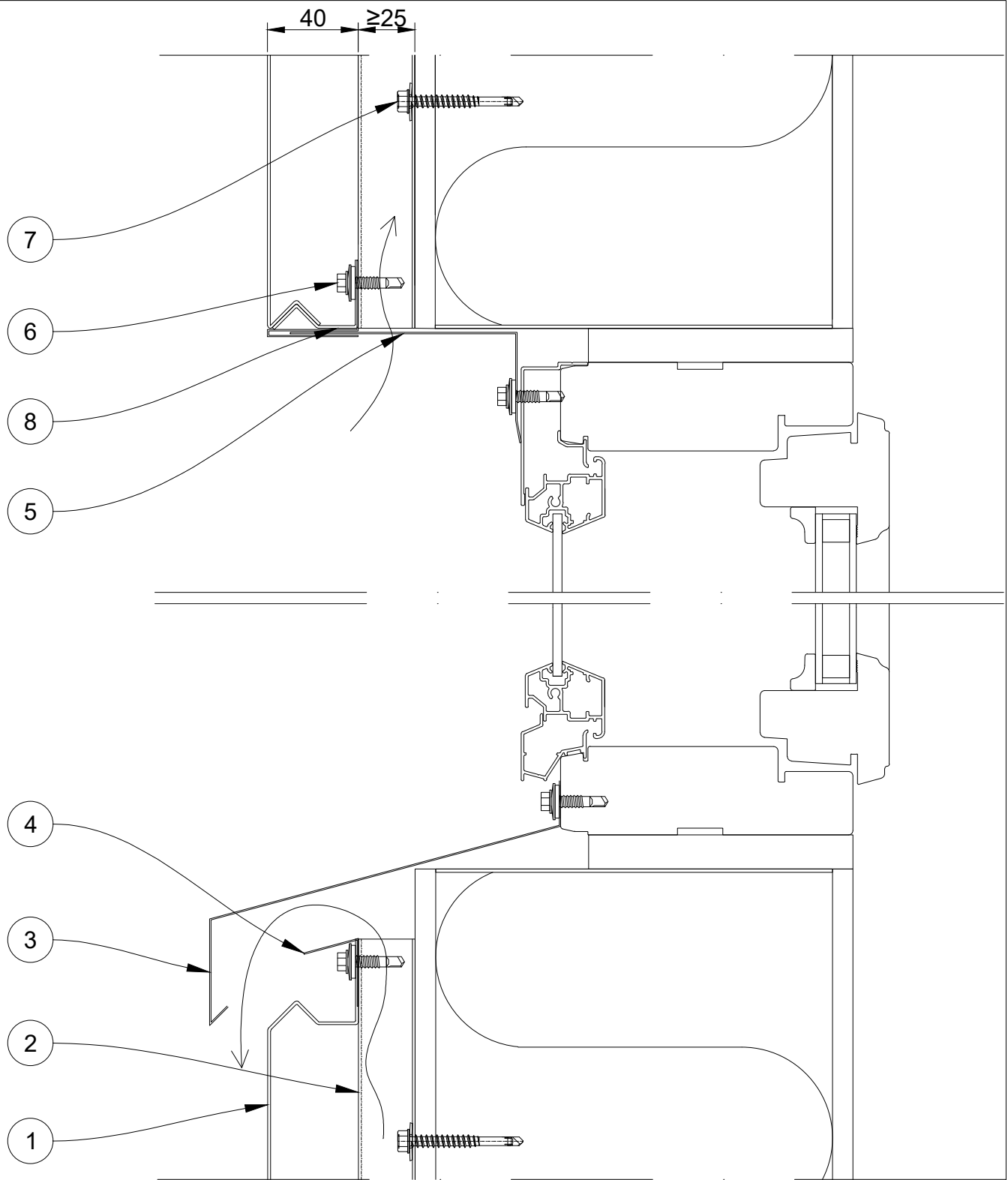
Julkisivujärjestelmä PRP L40	Piirustuksen sisältö Sokkeli, pystyleikkaus		Projektinro -	Paperikoko A4
	Mittakaava 1:2,5	Päiväys 08.06.2022	Piirustusno 05	REV -
 Pohjanmaan Rakennuspelti Oy Kisällintie 8 60100 Seinäjoki		Yhteystiedot myynti@prp.fi	Muokattu -	



1. PRP L40 JULKISIVULAMELLI
2. PRP HATTURANKA
3. RÄYSTÄSPELTI
4. TUKEPULTTI, PERFOROITU
5. KIINNITYSRUUVI
6. KIINNITYSRUUVI

Tämä dokumentti ja siinä esitetty tuote sekä tekninen ratkaisu on Pohjanmaan Rakennuspelti Oy:n omaisuutta.
 Dokumentin, tuotteen ja teknisen ratkaisun kopioiminen, muokkaaminen tai jakaminen ilman Pohjanmaan Rakennuspelti Oy:n kirjallista lupaa on kielletty.

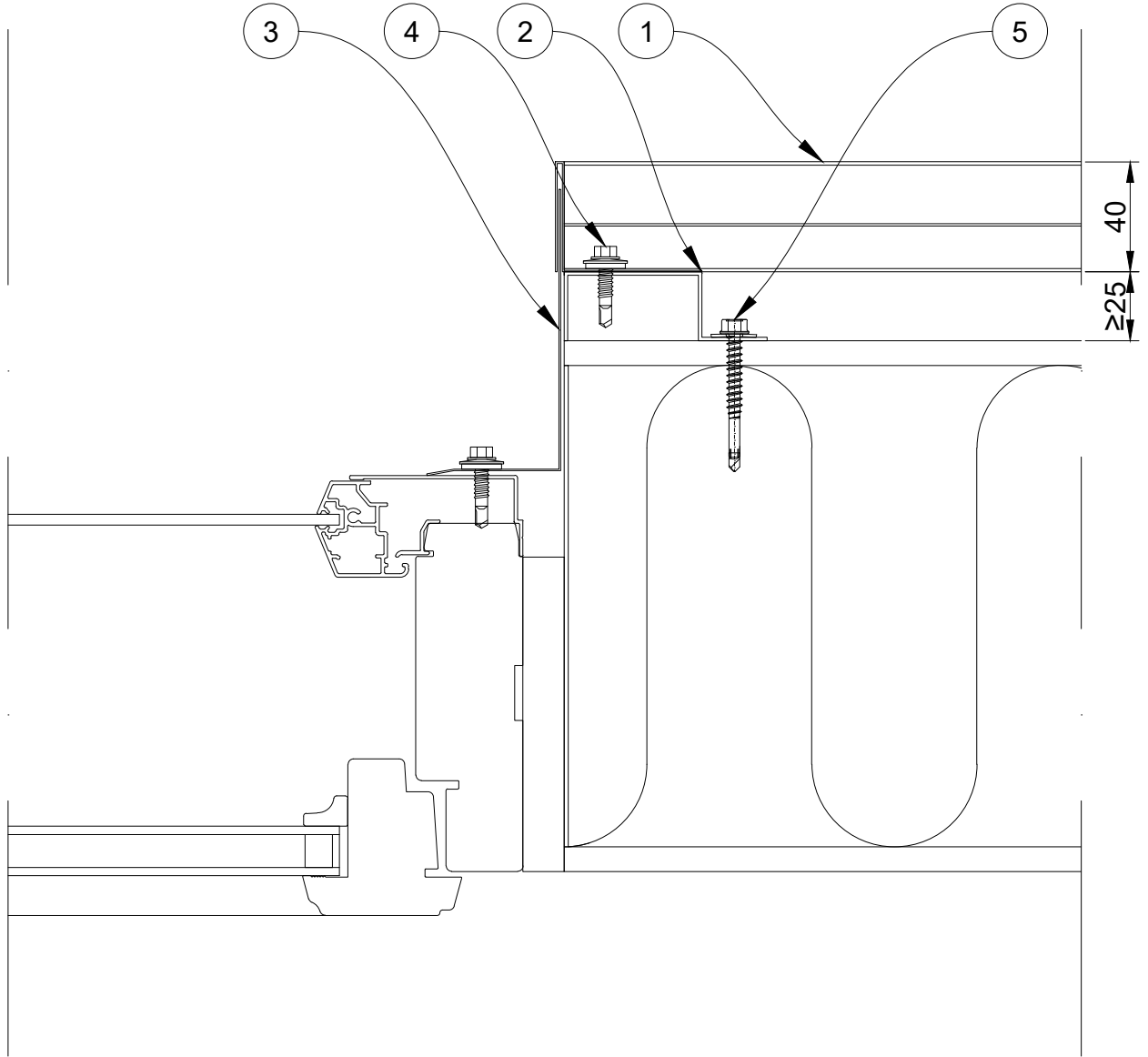
Julkisivujärjestelmä PRP L40	Piirustuksen sisältö Rästysliittymä, pystyleikkaus		Projektinro -	Paperikoko A4
	Mittakaava 1:2.5	Päiväys 08.06.2022	Piirustusno 06	REV -
 Pohjanmaan Rakennuspelti Oy Kisällintie 8 60100 Seinäjoki		Yhteystiedot myynti@prp.fi	Muokattu -	



1. PRP L40 JULKISIVULAMELLI
2. PRP HATTURANKA
3. VESIPELTI
4. MYRSKYLISTA
5. PIELIPELLIT,
TARVITTAESSA 2OS, SISEMPI PERFOROITU
6. KIINNITYSRUUVI
7. KIINNITYSRUUVI
8. LÄHTÖLISTA


Tämä dokumentti ja siinä esitetty tuote sekä tekninen ratkaisu on Pohjanmaan Rakennuspelti Oy:n omaisuutta.
 Dokumentin, tuotteen ja teknisen ratkaisun kopioiminen, muokkaaminen tai jakaminen ilman Pohjanmaan Rakennuspelti Oy:n kirjallista lupaa on kielletty.

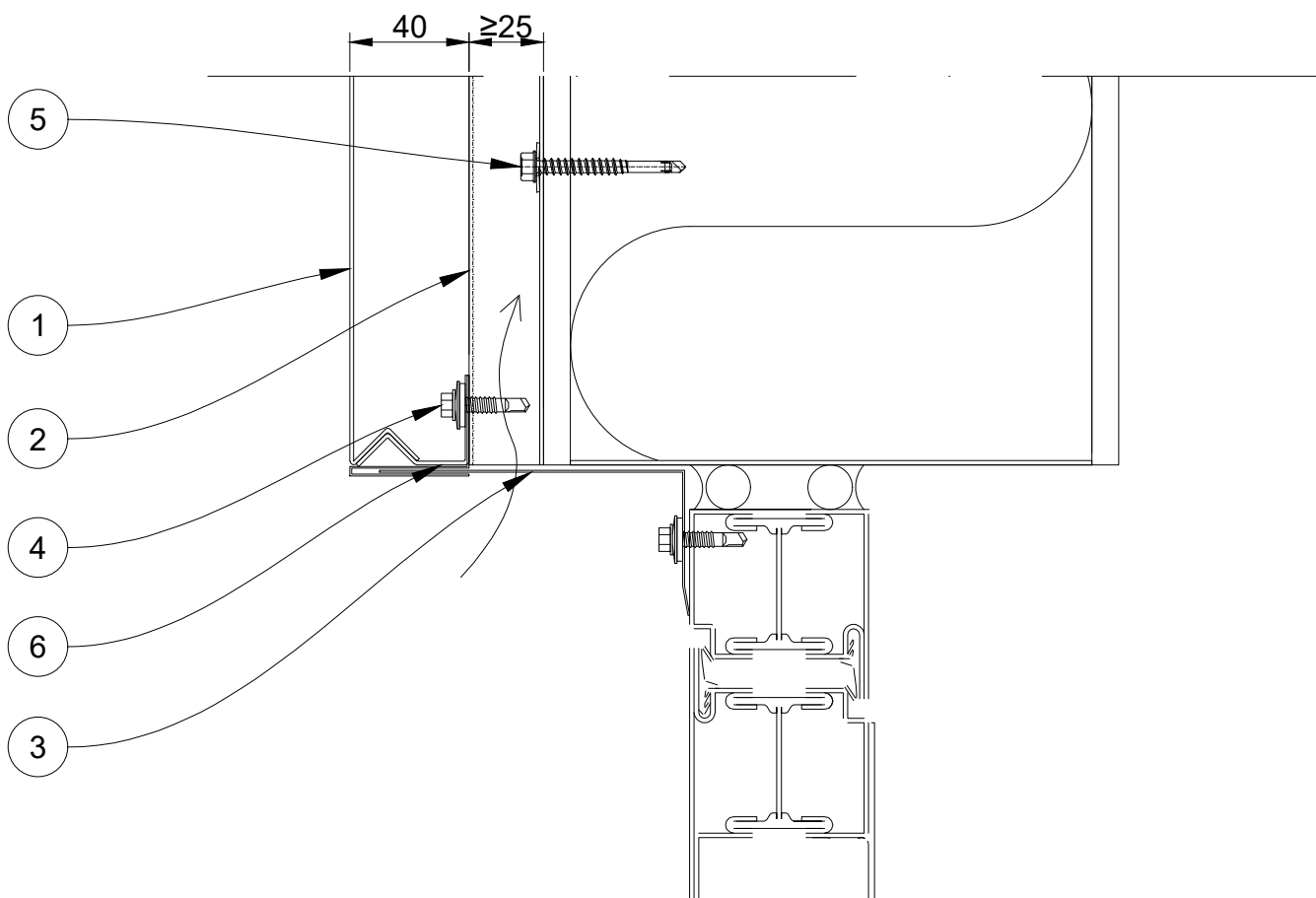
Julkisivujärjestelmä PRP L40	Piirustuksen sisältö Ikkunaliittymät, pystyleikkaus		Projektinro -	Paperikoko A4
	Mittakaava 1:2.5	Päiväys 08.06.2022	Piirustusno 07	REV -
 Pohjanmaan Rakennuspelti Oy Kisällintie 8 60100 Seinäjoki		Yhteystiedot myynti@prp.fi	Muokattu -	



1. PRP L40 JULKISIVULAMELLI
2. PRP HATTURANKA
3. PIELIPELLIT 2OS
4. KIINNITYSRUUVI
5. KIINNITYSRUUVI

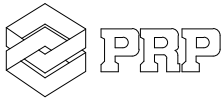
Tämä dokumentti ja siinä esitetty tuote sekä tekninen ratkaisu on Pohjanmaan Rakennuspelti Oy:n omaisuutta.
 Dokumentin, tuotteen ja teknisen ratkaisun kopioiminen, muokkaaminen tai jakaminen ilman Pohjanmaan Rakennuspelti Oy:n kirjallista lupaa on kielletty.

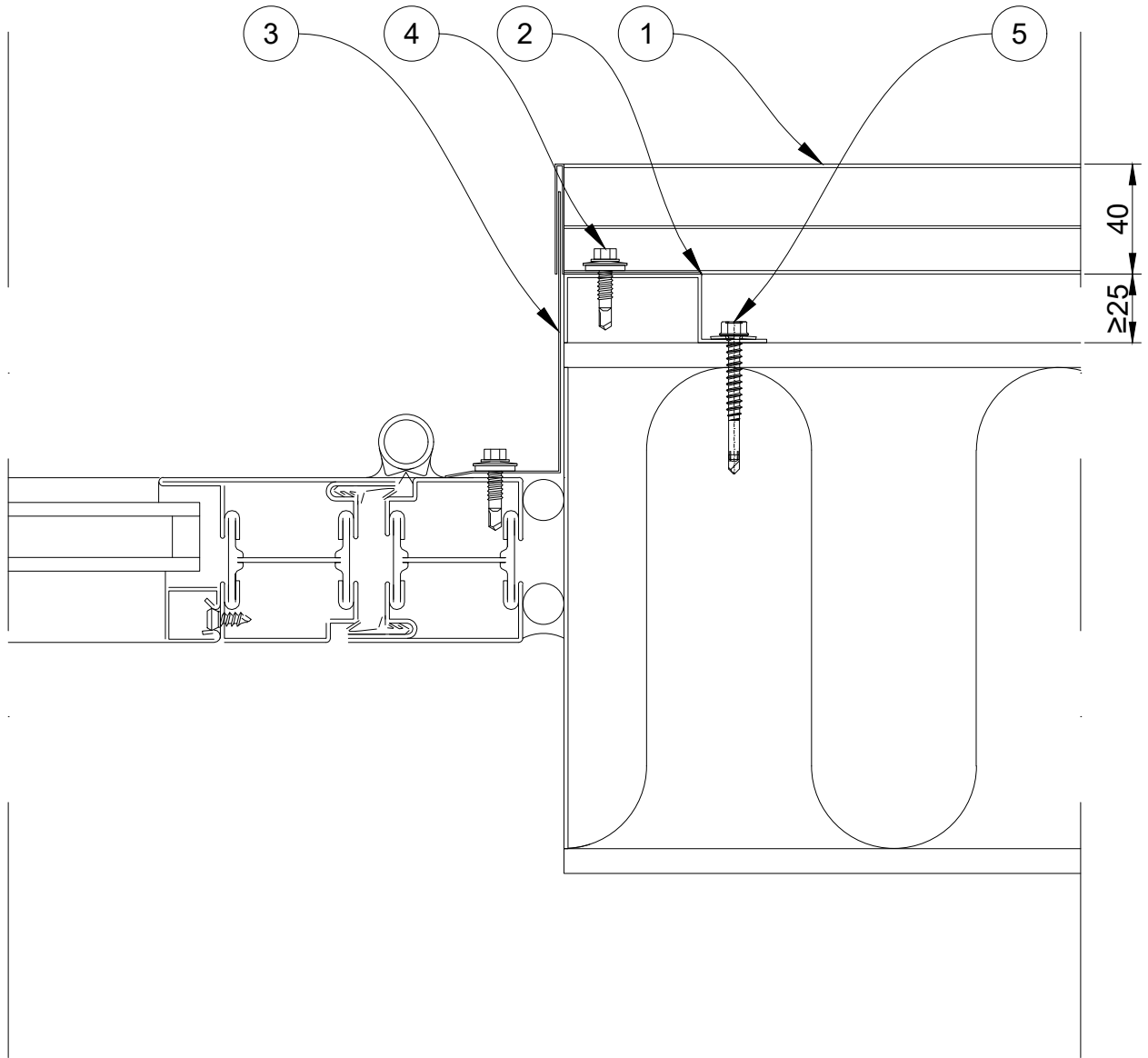
Julkisivujärjestelmä PRP L40	Piirustuksen sisältö Ikkunaliittymä, vaakaleikkaus		Projektinro -	Paperikoko A4
	Mittakaava 1:2,5	Päiväys 08.06.2022	Piirustusno 08	REV -
 Pohjanmaan Rakennuspelti Oy Kisällintie 8 60100 Seinäjoki		Yhteystiedot myynti@prp.fi	Muokattu -	



1. PRP L40 JULKISIVULAMELLI
2. PRP HATTURANKA
3. PIELIPELLIT,
TARVITTAESSA 2OS, SISEMPI PERFOROITU
4. KIINNITYSRUUVI
5. KIINNITYSRUUVI
6. LÄHTÖLISTA

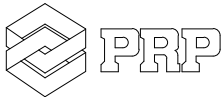
Tämä dokumentti ja siinä esitetty tuote sekä tekninen ratkaisu on Pohjanmaan Rakennuspelti Oy:n omaisuutta.
Dokumentin, tuotteen ja teknisen ratkaisun kopioiminen, muokkaaminen tai jakaminen ilman Pohjanmaan Rakennuspelti Oy:n kirjallista lupaa on kielletty.

Julkisivujärjestelmä PRP L40	Piirustuksen sisältö Oviiliittymä, pystyleikkaus		Projektinro -	Paperikoko A4
	Mittakaava 1:2,5	Päiväys 08.06.2022	Piirustusno 09	REV -
 Pohjanmaan Rakennuspelti Oy Kisällintie 8 60100 Seinäjoki		Yhteystiedot myynti@prp.fi	Muokattu -	



1. PRP L40 JULKISIVULAMELLI
2. PRP HATTURANKA
3. PIELIPELLIT 20S
4. KIINNITYSRUUVI
5. KIINNITYSRUUVI

Tämä dokumentti ja siinä esitetty tuote sekä tekninen ratkaisu on Pohjanmaan Rakennuspelti Oy:n omaisuutta.
 Dokumentin, tuotteen ja teknisen ratkaisun kopioiminen, muokkaaminen tai jakaminen ilman Pohjanmaan Rakennuspelti Oy:n kirjallista lupaa on kielletty.

Julkisivujärjestelmä PRP L40	Piirustuksen sisältö Oviiliittymä, vaakaleikkaus		Projektinro -	Paperikoko A4
	Mittakaava 1:2.5	Päiväys 08.06.2022	Piirustusno 10	REV -
 Pohjanmaan Rakennuspelti Oy Kisällintie 8 60100 Seinäjoki		Yhteystiedot myynti@prp.fi	Muokattu -	