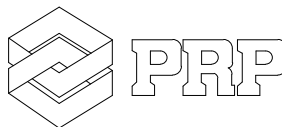


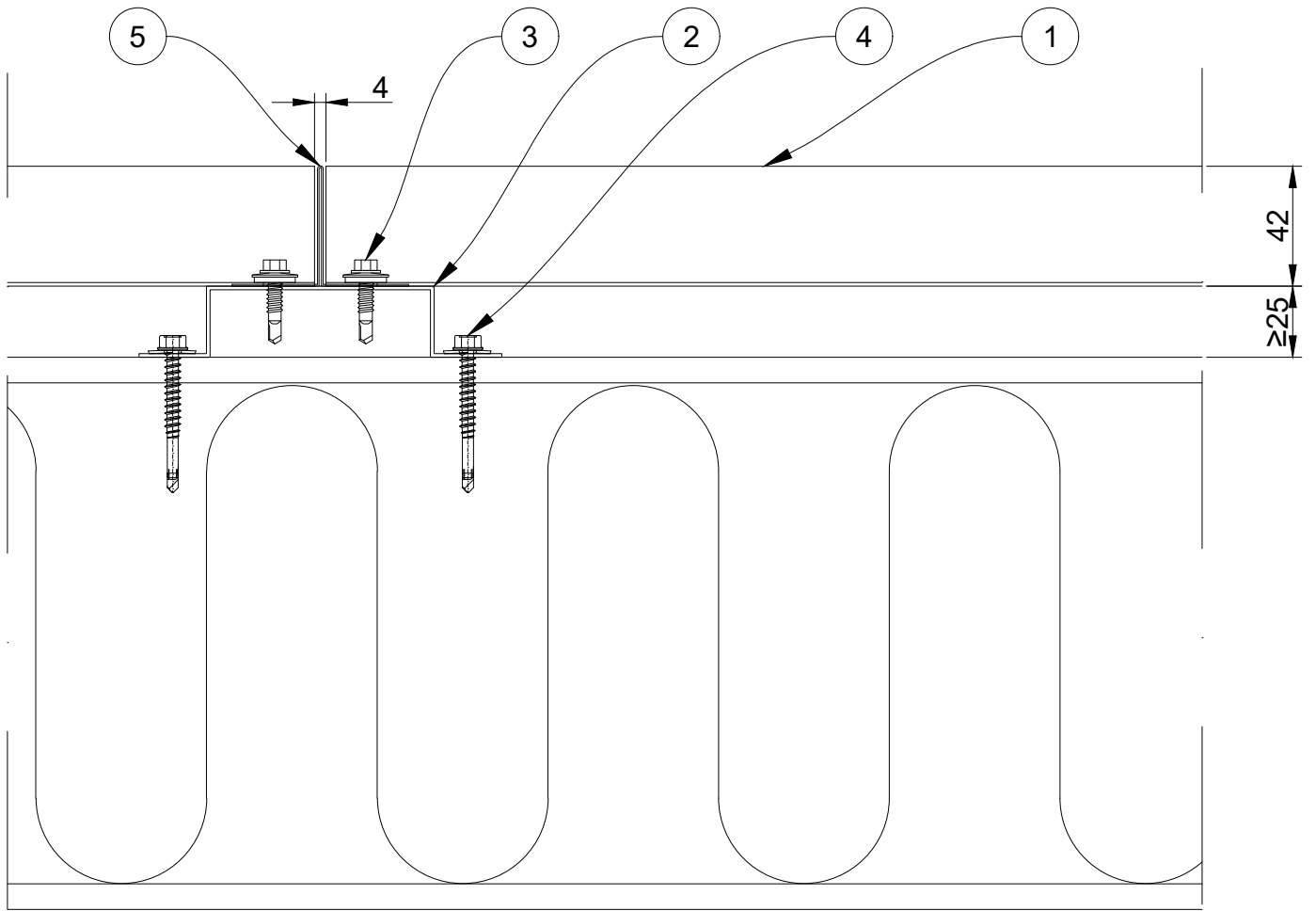
PIIRUSTUSLUETTELO PRP



Pohjanmaan Rakennuspelti Oy
Kisällintie 8
60100 Seinäjoki


PÄIVITETTY: 22/06/2022

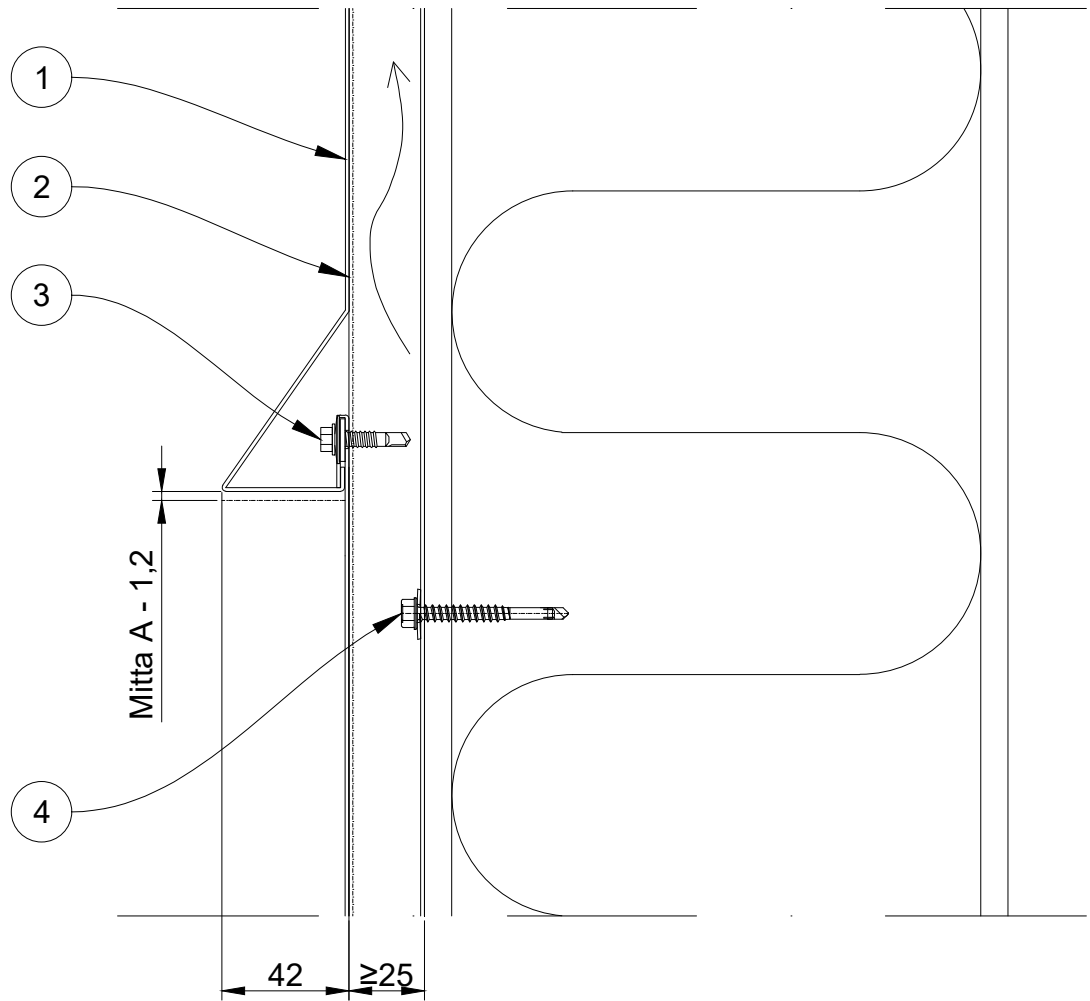
JÄRJESTELMÄ	PIIRUSTUSNRO	PVM	REV	MPVM	SISÄLTÖ	MITTAKAAVA
PRP F40	01	22.06.2022	-	-	Pystysauma, vaakaleikkaus	1:2.5
PRP F40	02	22.06.2022	-	-	Vaakasauma, pystyleikkaus	1:2.5
PRP F40	03	22.06.2022	-	-	Ulkonurkka peitelistalla, vaakaleikkaus	1:2.5
PRP F40	04	22.06.2022	-	-	Sisänurkka, vaakaleikkaus	1:2.5
PRP F40	05	22.06.2022	-	-	Sokkeli, pystyleikkaus	1:2.5
PRP F40	06	22.06.2022	-	-	Räystäsiirtymä, pystyleikkaus	1:2.5
PRP F40	07	22.06.2022	-	-	Ikkunaliittymät, pystyleikkaus	1:2.5
PRP F40	08	22.06.2022	-	-	Ikkunaliittymä, vaakaleikkaus	1:2.5
PRP F40	09	22.06.2022	-	-	Oviliittymä, pystyleikkaus	1:2.5
PRP F40	10	22.06.2022	-	-	Oviliittymä, vaakaleikkaus	1:2.5



1. PRP F40 JULKISIVUFASETTI
2. PRP HATTURANKA
3. KIINNITYSRUUVI
4. KIINNITYSRUUVI
5. FASETTIN PYSTYSAUMALISTA

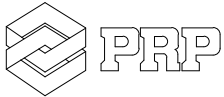
Tämä dokumentti ja siinä esitetty tuote sekä tekninen ratkaisu on Pohjanmaan Rakennuspelti Oy:n omaisuutta.
 Dokumentin, tuotteen ja teknisen ratkaisun kopioiminen, muokkaaminen tai jakaminen ilman Pohjanmaan Rakennuspelti Oy:n kirjallista lupaa on kielletty.

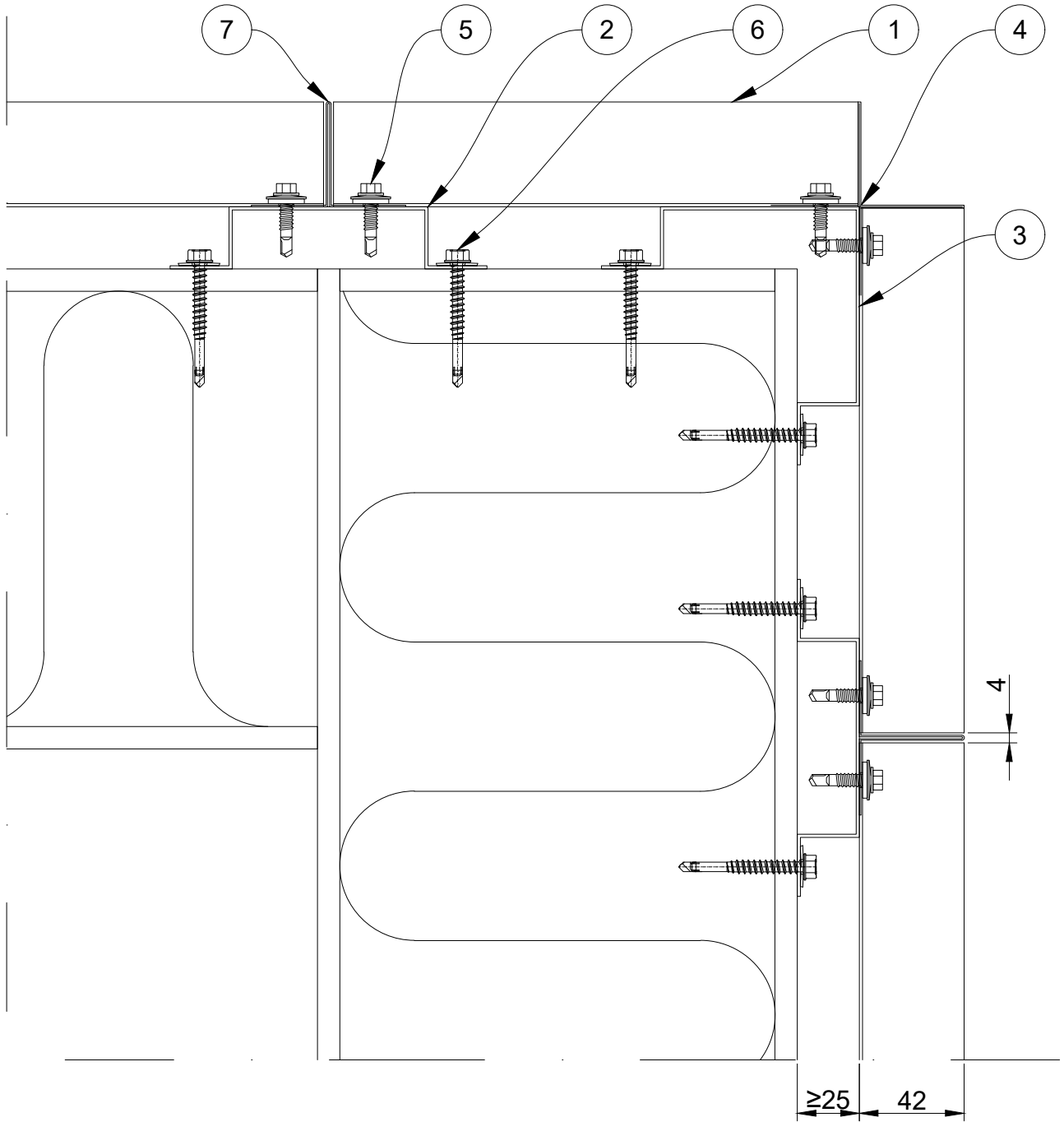
Julkisivujärjestelmä PRP F40	Piirustuksen sisältö Pystysauma, vaakaleikkaus		Projektinro -	Paperikoko A4
	Mittakaava 1:2,5	Päiväys 22.06.2022	Piirustusno 01	REV -
 Pohjanmaan Rakennuspelti Oy Kisällintie 8 60100 Seinäjoki		Yhteystiedot myynti@prp.fi	Muokattu -	



1. PRP F40 JULKISIVUFASETTI
2. PRP HATTURANKA
3. KIINNITYSRUUVI
4. KIINNITYSRUUVI


Tämä dokumentti ja siinä esitetty tuote sekä tekninen ratkaisu on Pohjanmaan Rakennuspelti Oy:n omaisuutta.
 Dokumentin, tuotteen ja teknisen ratkaisun kopioiminen, muokkaaminen tai jakaminen ilman Pohjanmaan Rakennuspelti Oy:n kirjallista lupaa on kielletty.

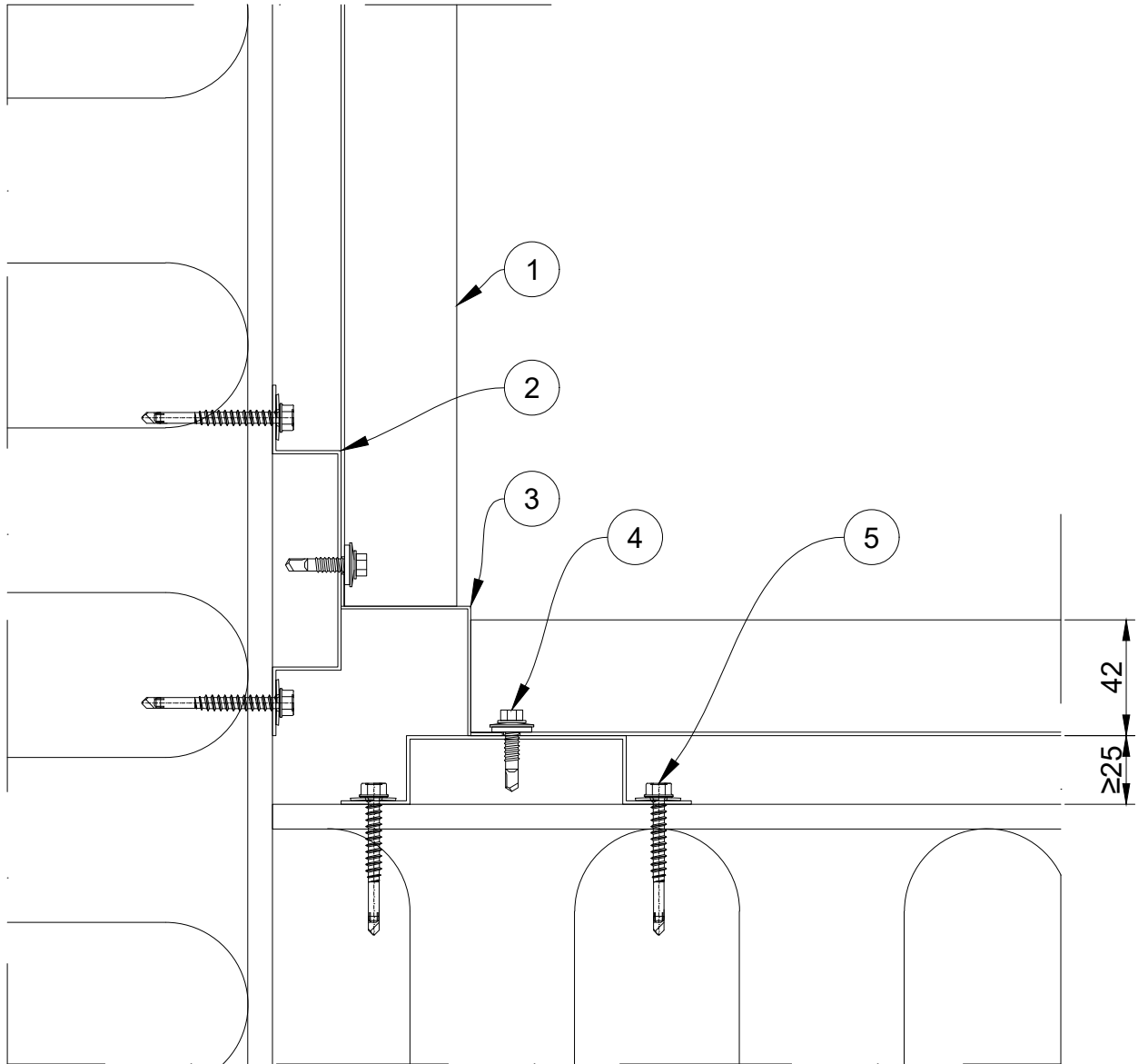
Julkisivujärjestelmä PRP F40	Piirustuksen sisältö Vaakasäula, pystyleikkaus		Projektinro -	Paperikoko A4
	Mittakaava 1:2,5	Päiväys 22.06.2022	Piirustusno 02	REV -
 Pohjanmaan Rakennuspelti Oy Kisällintie 8 60100 Seinäjoki		Yhteystiedot myynti@prp.fi	Muokattu -	



1. PRP F40 JULKISIVUFASETTI
2. PRP HATTURANKA
3. PRP NURKKARANKA
4. NURKKALISTA
5. KIINNITYSRUUVI
6. KIINNITYSRUUVI
7. FASETTIN PYSTYSAUMALISTA

Tämä dokumentti ja siinä esitetty tuote sekä tekninen ratkaisu on Pohjanmaan Rakennuspelti Oy:n omaisuutta.
 Dokumentin, tuotteen ja teknisen ratkaisun kopioiminen, muokkaaminen tai jakaminen ilman Pohjanmaan Rakennuspelti Oy:n kirjallista lupaa on kielletty.

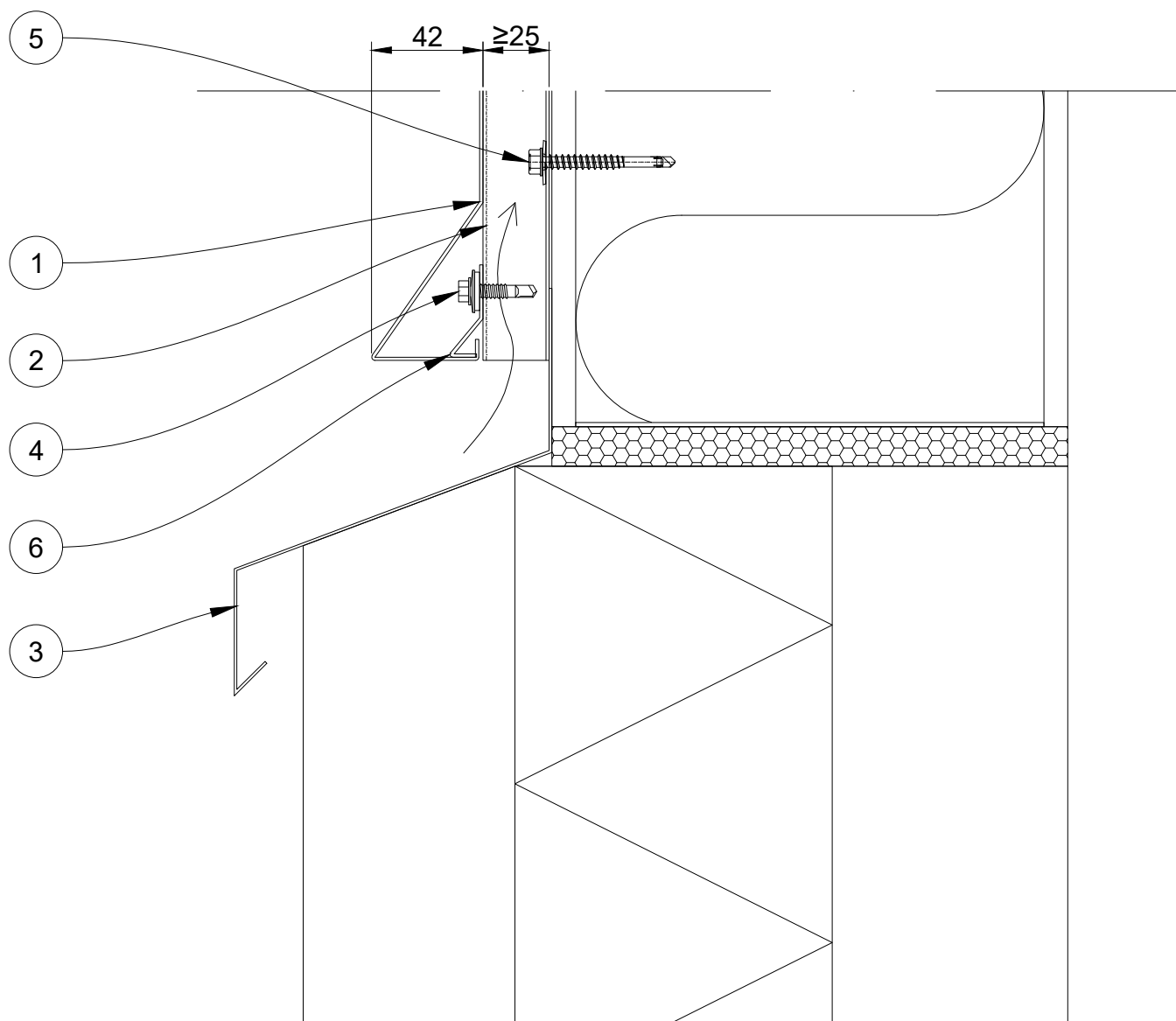
Julkisivujärjestelmä PRP F40	Piirustuksen sisältö Ulkonurkka peitelistalla, vaakaleikkaus		Projektinro -	Paperikoko A4
	Mittakaava 1:2.5	Päiväys 22.06.2022	Piirustusno 03	REV -
 Pohjanmaan Rakennuspelti Oy Kisällintie 8 60100 Seinäjoki		Yhteystiedot myynti@prp.fi	Muokattu -	



1. PRP F40 JULKISIVUFASETTI
2. PRP HATTURANKA
3. NURKKALISTA
4. KIINNITYSRUUVI
5. KIINNITYSRUUVI

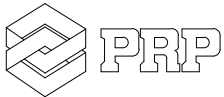
Tämä dokumentti ja siinä esitetty tuote sekä tekninen ratkaisu on Pohjanmaan Rakennuspelti Oy:n omaisuutta.
 Dokumentin, tuotteen ja teknisen ratkaisun kopioiminen, muokkaaminen tai jakaminen ilman Pohjanmaan Rakennuspelti Oy:n kirjallista lupaa on kielletty.

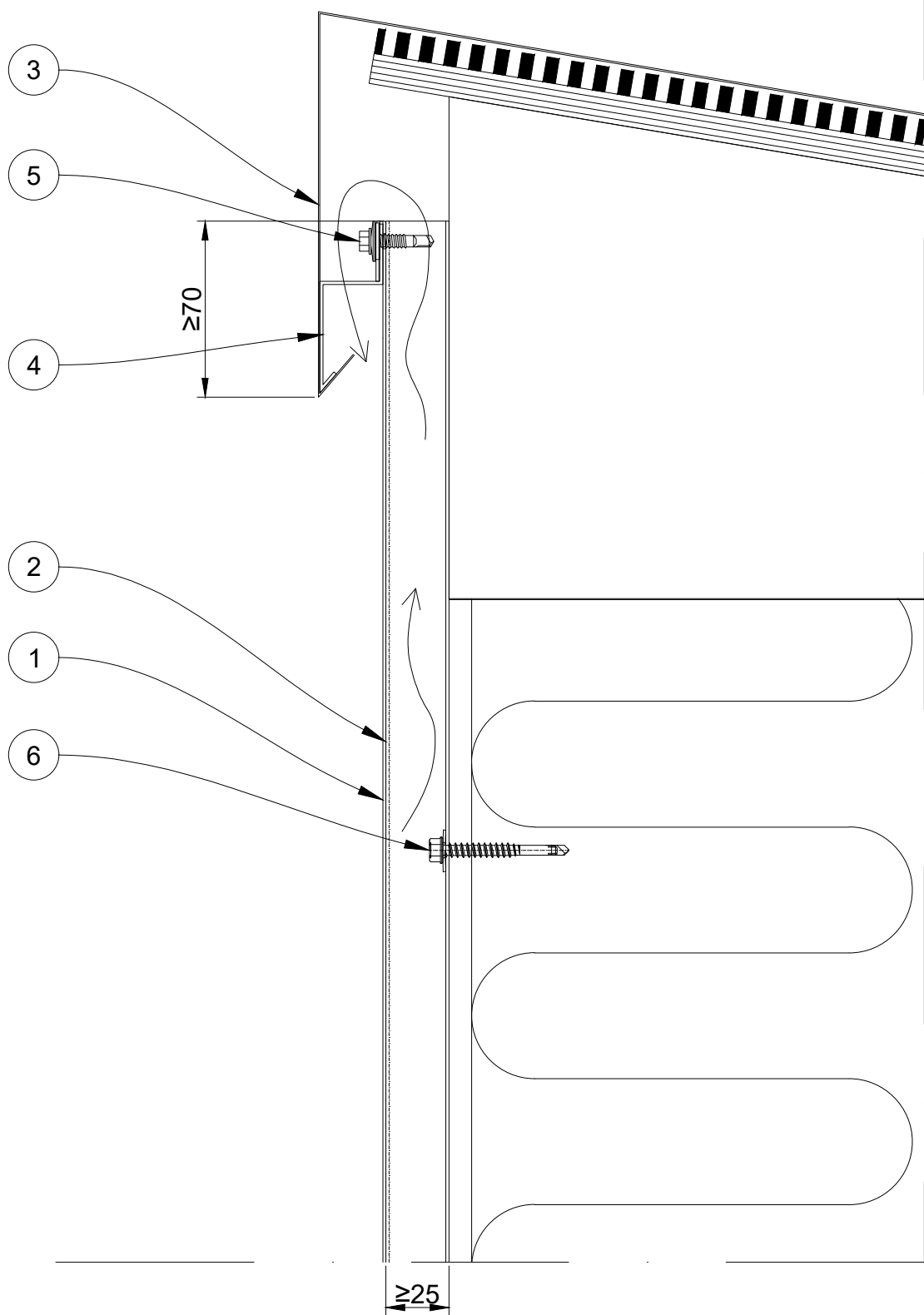
Julkisivujärjestelmä PRP F40	Piirustuksen sisältö Sisänurkka, vaakaleikkaus		Projektinro -	Paperikoko A4
	Mittakaava 1:2,5	Päiväys 22.06.2022	Piirustusno 04	REV -
 Pohjanmaan Rakennuspelti Oy Kisällintie 8 60100 Seinäjoki		Yhteystiedot myynti@prp.fi	Muokattu -	



1. PRP F40 JULKISIVUFASETTI
2. PRP HATTURANKA
3. VESIPELTI
4. KIINNITYSRUUVI
5. KIINNITYSRUUVI
6. LÄHTÖLISTA

Tämä dokumentti ja siinä esitetty tuote sekä tekninen ratkaisu on Pohjanmaan Rakennuspelti Oy:n omaisuutta.
 Dokumentin, tuotteen ja teknisen ratkaisun kopioiminen, muokkaaminen tai jakaminen ilman Pohjanmaan Rakennuspelti Oy:n kirjallista lupaa on kielletty.

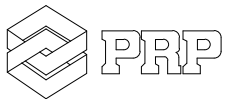
Julkisivujärjestelmä PRP F40	Piirustuksen sisältö Sokkeli, pystyleikkaus		Projektinro -	Paperikoko A4
	Mittakaava 1:2,5	Päiväys 22.06.2022	Piirustusno 05	REV -
 Pohjanmaan Rakennuspelti Oy Kisällintie 8 60100 Seinäjoki		Yhteystiedot myynti@prp.fi	Muokattu -	

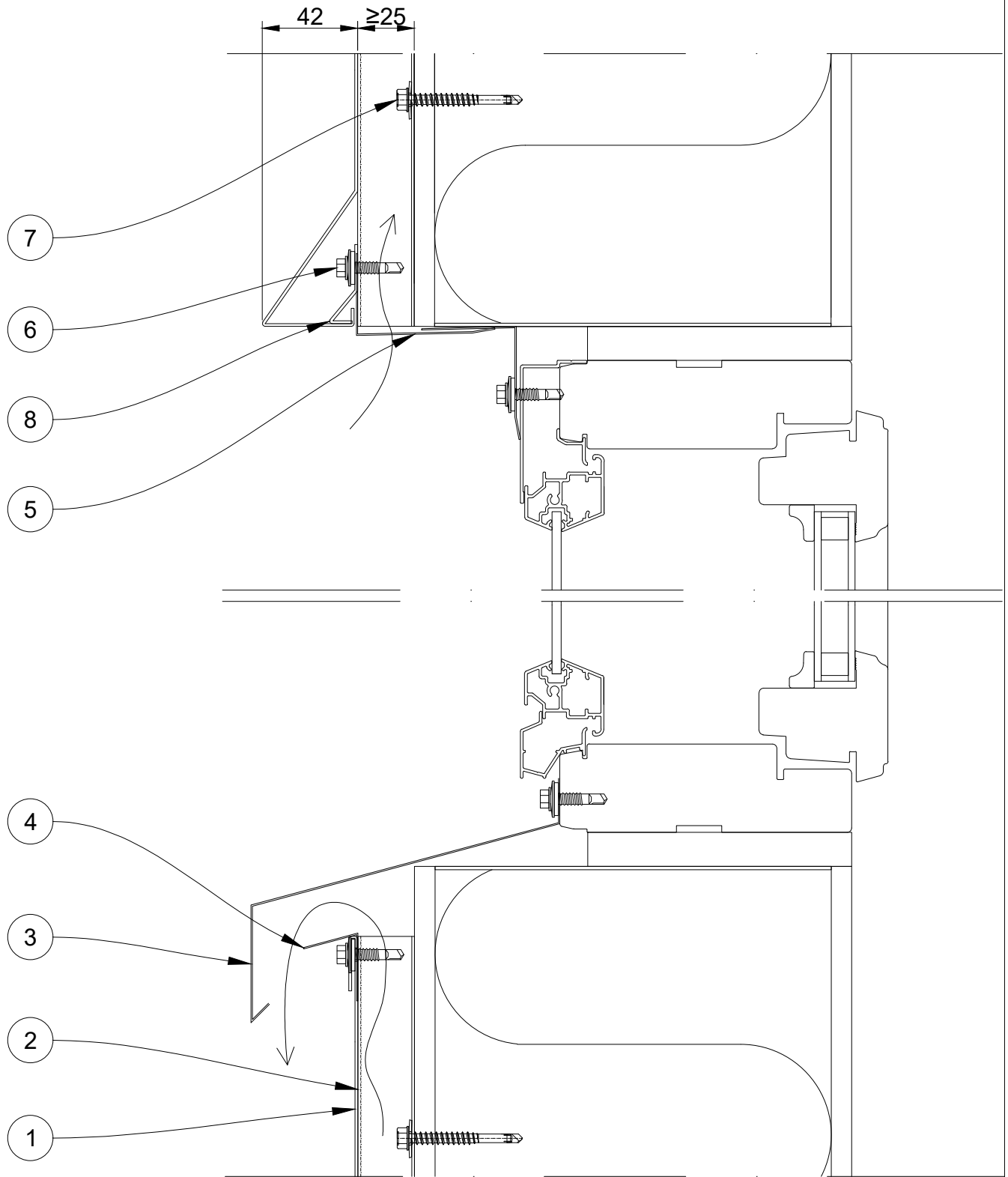


1. PRP F40 JULKISIVUFASETTI
2. PRP HATTURANKA
3. RÄYSTÄSPELTI
4. TUKEPELTI, PERFOROITU
5. KIINNITYSRUUVI
6. KIINNITYSRUUVI

Tämä dokumentti ja siinä esitetty tuote sekä tekninen ratkaisu on Pohjanmaan Rakennuspelti Oy:n omaisuutta. Dokumentin, tuotteen ja teknisen ratkaisun kopioiminen, muokkaaminen tai jakaminen ilman Pohjanmaan Rakennuspelti Oy:n kirjallista lupaa on kielletty.

Julkisivujärjestelmä PRP F40	Piirustuksen sisältö Rästysiilitymä, pystyleikkaus		Projektinro -	Paperikoko A4
	Mittakaava 1:2.5	Päiväys 22.06.2022	Piirustusno 06	REV -
Pohjanmaan Rakennuspelti Oy Kisällintie 8 60100 Seinäjoki		Yhteystiedot myynti@prp.fi	Muokattu -	





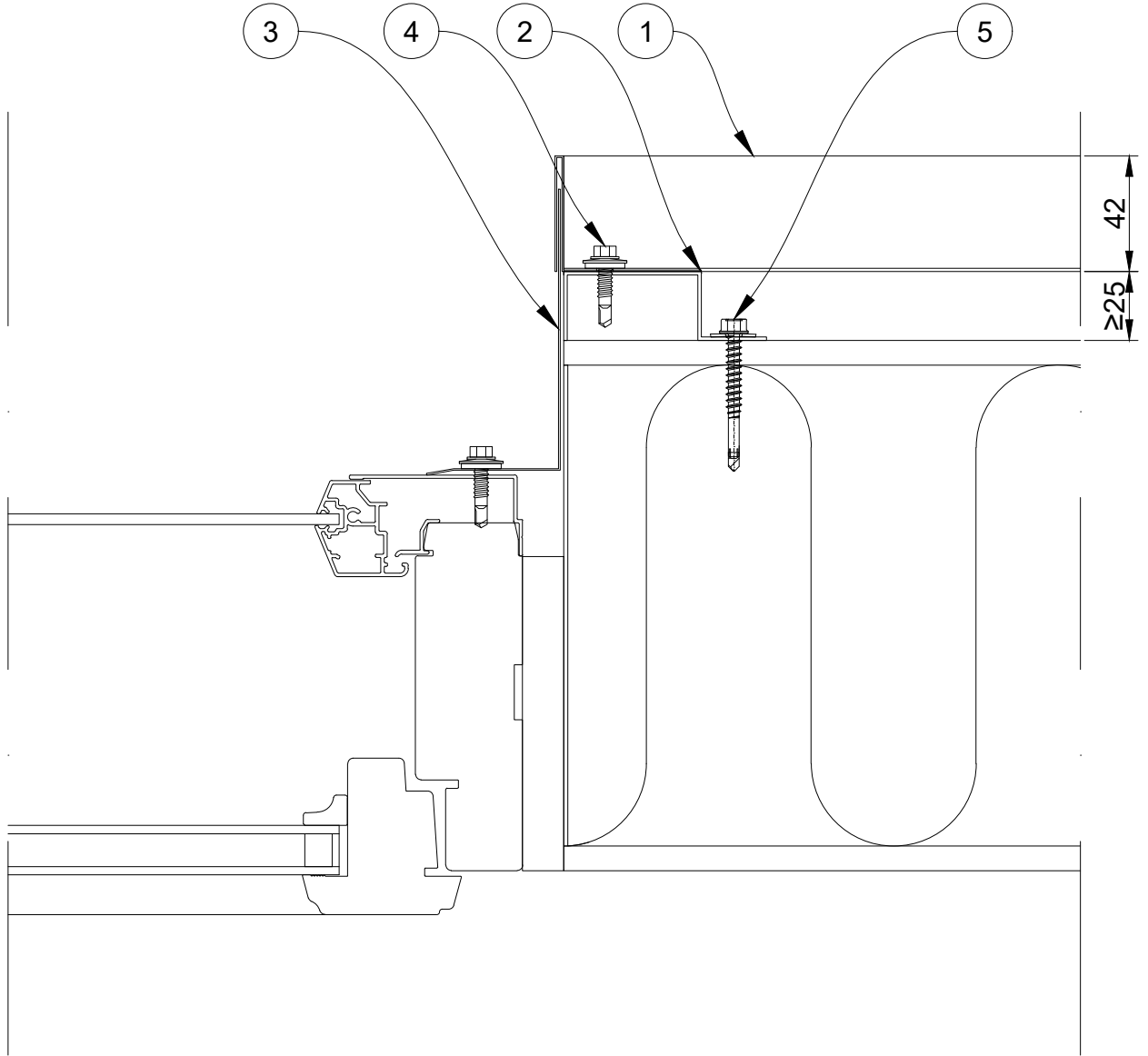
1. PRP F40 JULKISIVUFASETTI
2. PRP HATTURANKA
3. VESIPELTI
4. MYRSKYLISTA
5. PIELIPELLIT,
TARVITTAESSA 2OS, ULOMPI PERFOROITU
6. KIINNITYSRUUVI
7. KIINNITYSRUUVI
8. LÄHTÖLISTA

Tämä dokumentti ja siinä esitetty tuote sekä tekninen ratkaisu on Pohjanmaan Rakennuspelti Oy:n omaisuutta.
Dokumentin, tuotteen ja teknisen ratkaisun kopioiminen, muokkaaminen tai jakaminen ilman Pohjanmaan Rakennuspelti Oy:n kirjallista lupaa on kielletty.

Julkisivujärjestelmä PRP F40	Piirustuksen sisältö Ikkunaliittymät, pystyleikkaus		Projektinro -	Paperikoko A4
	Mittakaava 1:2.5	Päiväys 22.06.2022	Piirustusno 07	REV -
Yhteystiedot myynti@prp.fi		Muokattu -		



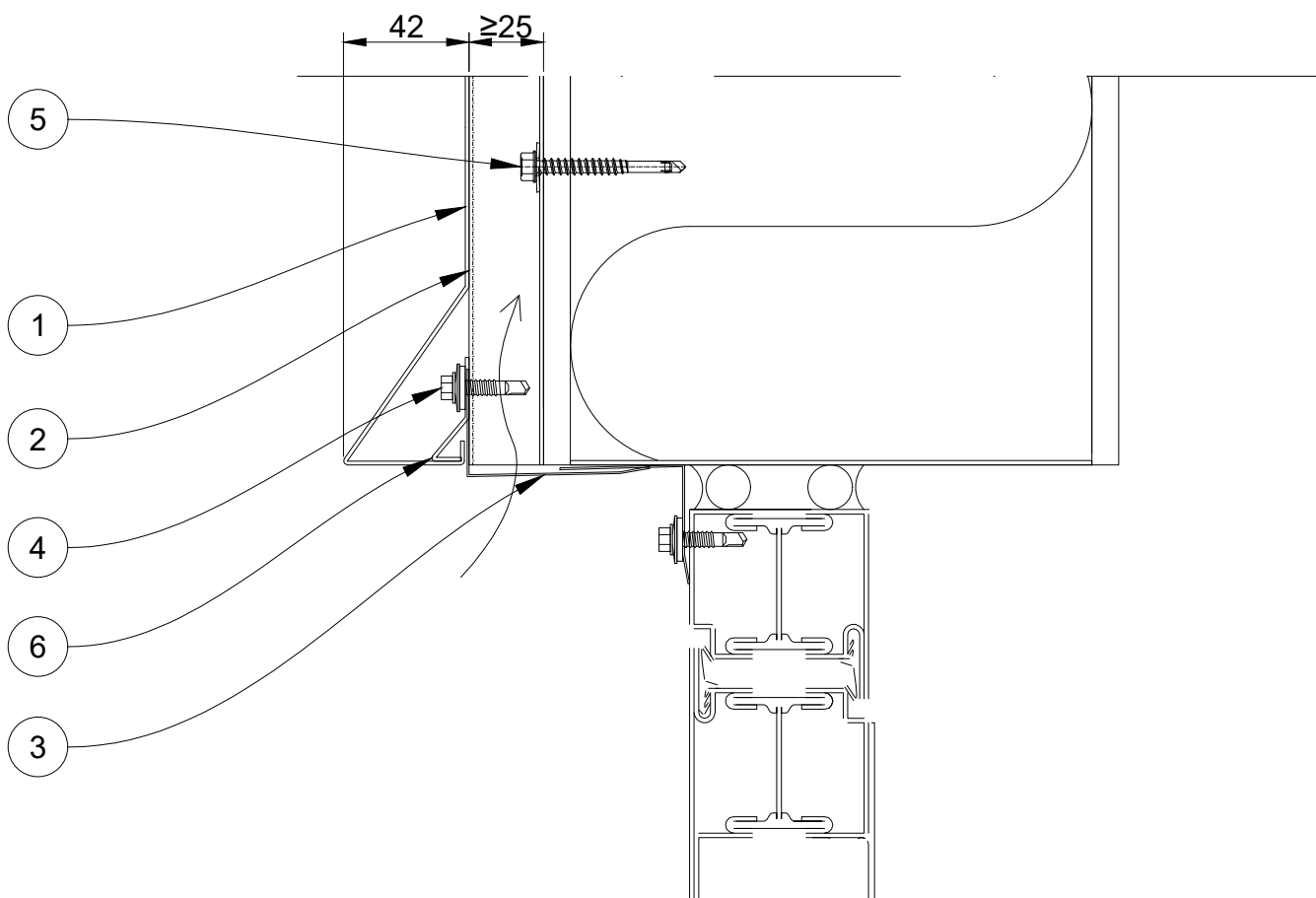
Pohjanmaan Rakennuspelti Oy
 Kisällintie 8
 60100 Seinäjoki



1. PRP F40 JULKISIVUFASETTI
2. PRP HATTURANKA
3. PIELIPELLIT, TARVITTAESSA 2OS
4. KIINNITYSRUUVI
5. KIINNITYSRUUVI

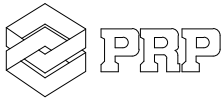
Tämä dokumentti ja siinä esitetty tuote sekä tekninen ratkaisu on Pohjanmaan Rakennuspelti Oy:n omaisuutta.
 Dokumentin, tuotteen ja teknisen ratkaisun kopioiminen, muokkaaminen tai jakaminen ilman Pohjanmaan Rakennuspelti Oy:n kirjallista lupaa on kielletty.

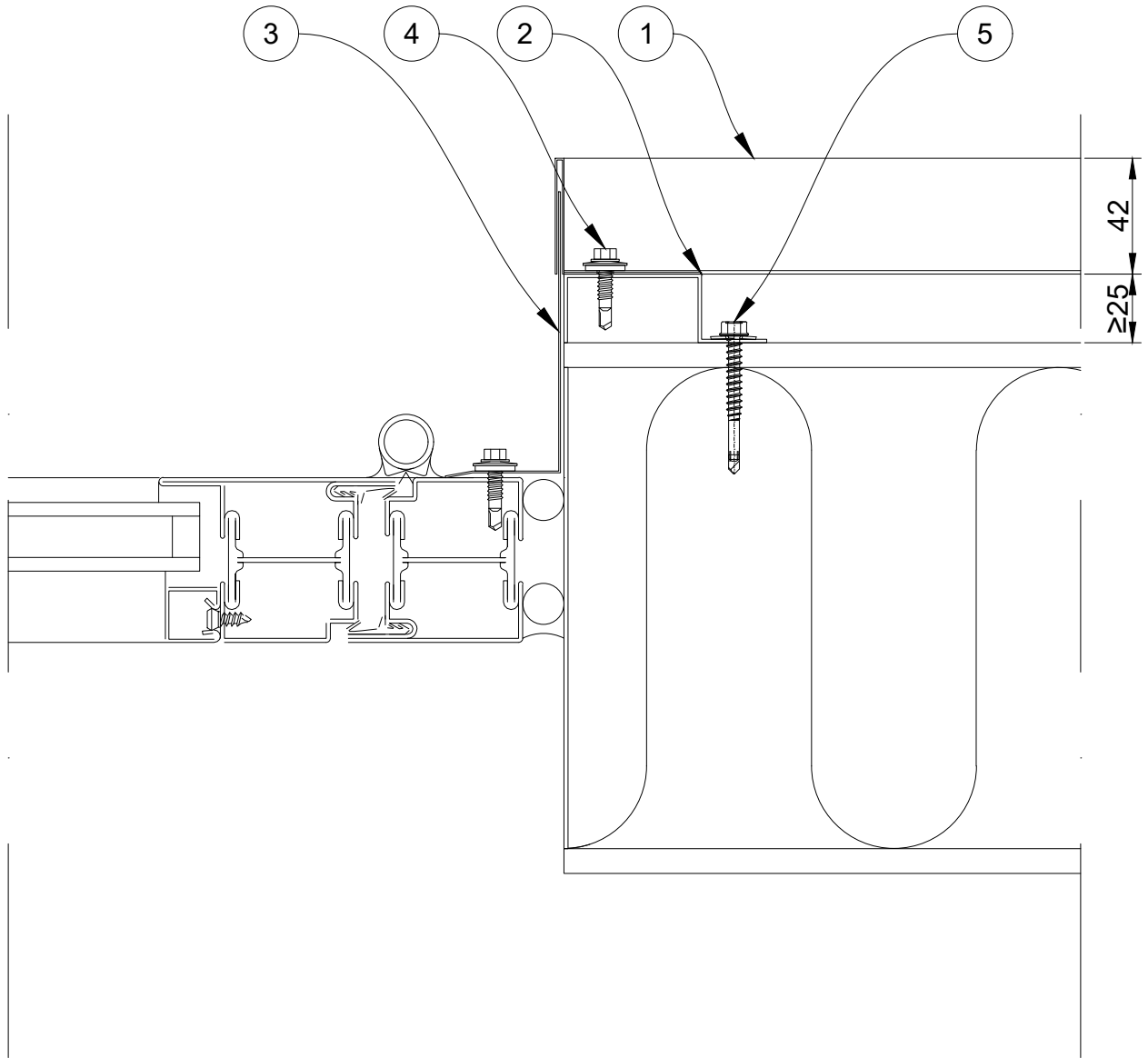
Julkisivujärjestelmä PRP F40	Piirustuksen sisältö Ikkunaliittymä, vaakaleikkaus		Projektinro -	Paperikoko A4
	Mittakaava 1:2.5	Päiväys 22.06.2022	Piirustusno 08	REV -
 Pohjanmaan Rakennuspelti Oy Kisällintie 8 60100 Seinäjoki		Yhteystiedot myynti@prp.fi	Muokattu -	



1. PRP F40 JULKISIVUFASETTI
2. PRP HATTURANKA
3. PIELIPELLIT,
TARVITTAESSA 2OS, ULOMPI PERFOROITU
4. KIINNITYSRUUVI
5. KIINNITYSRUUVI
6. LÄHTÖLISTA

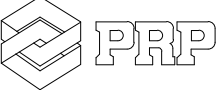
Tämä dokumentti ja siinä esitetty tuote sekä tekninen ratkaisu on Pohjanmaan Rakennuspelti Oy:n omaisuutta.
Dokumentin, tuotteen ja teknisen ratkaisun kopioiminen, muokkaaminen tai jakaminen ilman Pohjanmaan Rakennuspelti Oy:n kirjallista lupaa on kielletty.

Julkisivujärjestelmä PRP F40	Piirustuksen sisältö Oviiliittymä, pystyleikkaus		Projektinro -	Paperikoko A4
	Mittakaava 1:2,5	Päiväys 22.06.2022	Piirustusno 09	REV -
 Pohjanmaan Rakennuspelti Oy Kisällintie 8 60100 Seinäjoki		Yhteystiedot myynti@prp.fi	Muokattu -	



1. PRP F40 JULKISIVUFASETTI
2. PRP HATTURANKA
3. PIELIPELLIT, TARVITTAESSA 2OS
4. KIINNITYSRUUVI
5. KIINNITYSRUUVI

Tämä dokumentti ja siinä esitetty tuote sekä tekninen ratkaisu on Pohjanmaan Rakennuspelti Oy:n omaisuutta.
 Dokumentin, tuotteen ja teknisen ratkaisun kopioiminen, muokkaaminen tai jakaminen ilman Pohjanmaan Rakennuspelti Oy:n kirjallista lupaa on kielletty.

Julkisivujärjestelmä PRP F40	Piirustuksen sisältö Oviiliittymä, vaakaleikkaus		Projektinro -	Paperikoko A4
	Mittakaava 1:2.5	Päiväys 22.06.2022	Piirustusno 10	REV -
 Pohjanmaan Rakennuspelti Oy Kisällintie 8 60100 Seinäjoki		Yhteystiedot myynti@prp.fi	Muokattu -	