

PRP F40 asennusohjeet



Fasetin kiinnitys

- Fasettien ladontasuunta on alhaalta ylöspäin.
- Fasettirivin alimman fasetin asennuksessa on käytettävä lähtölistaa.
- Alimman fasetin alapää nostetaan lähtölistan taakse.
- Fasetti kiinnitetään yläpäähän kiinnitysrei'istä.
- Ylempi fasetti nostetaan alemman fasetin tuplataitokseen.

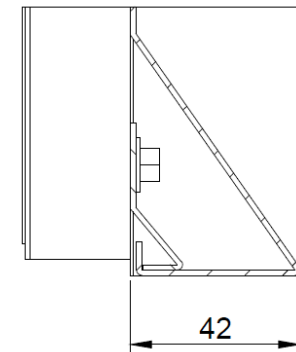
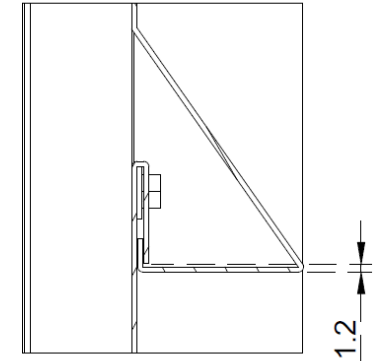
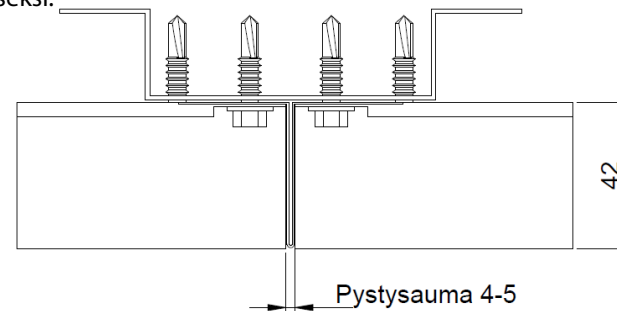
- Tarkista fasettirivin korkeus ja suoruus säännöllisesti asennuksen aikana.
- Kiinnitä huomiota ensimmäisen fasettirivin suoruuteen.
- Kiinnitysruuvi teräsrankaan: Kateruuvi porakärki 4.8x25 ZN + EPDM aluslevy tai vastaava.
- Huomioi että puuhun asennettaessa kiinnitysruuvien on oltava piikkikärkinen.
- Tarkista lopullinen kiinnitysruuvien tyyppi rakennesuunnittelijan suunnitelmista!

Mitoitus

- Noudata aina A-, B- ja pysty- ja vaakasaumojen mitoitusta. Tarkista mitat suunnitelmista!
- A-mitta = fasetin hyötykorkeus.
- B-mitta = fasetin peilipinnan leveys.
- Kasetin toleranssit: ± 1 mm (A- ja B-mitat).
- Asennustoleranssit: ± 1 mm tai asennussuunnitelman mukaisesti.
- Alemman fasetin A-mitan ja ylemmän fasetin limitysvara on 1,2mm.
- Lähtölista on 20mm lyhyempi kuin fasetin B-mitta.

Huomiot asennukseen

- Fasetteja ei saa pinota päällekkäin.
- Poista poraus- ja leikkausjätteet pinnoilta välittömästi ruostumisen välttämiseksi.
- Kulmahiomakoneen käyttö on kielletty.
- Käytä paikkausmaalia mahdollisiin naarmuihin.
- Suojaa fasetit lialta (esim. laasti, maali, PU-vaaho).



Alin fasetti
ja lähtölista