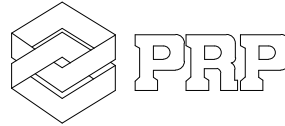


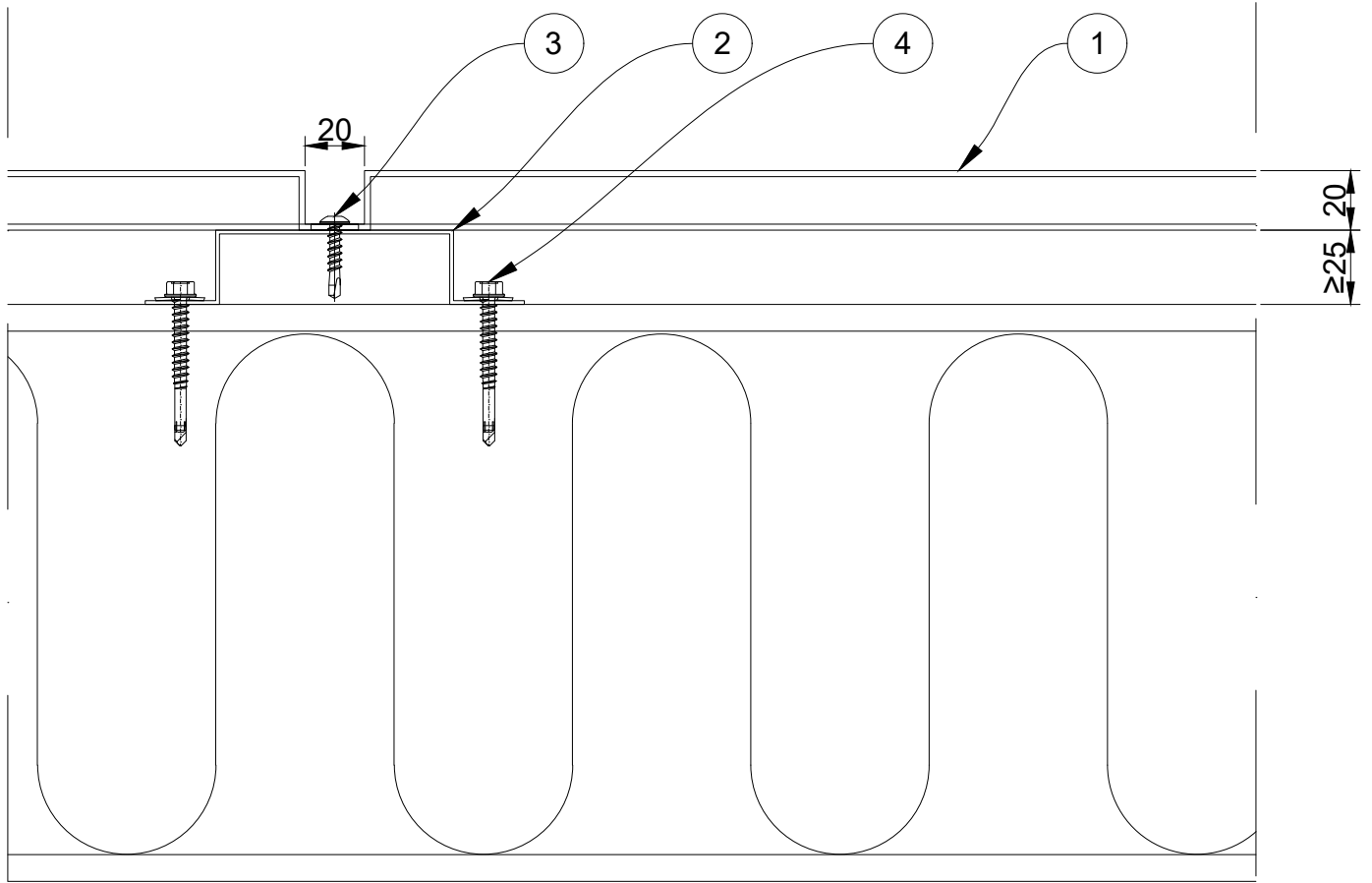
PIIRUSTUSLUETTELO PRP



Pohjanmaan Rakennuspelti Oy
Kisällintie 8
60100 Seinäjoki

PÄIVITETTY: 09/06/2022

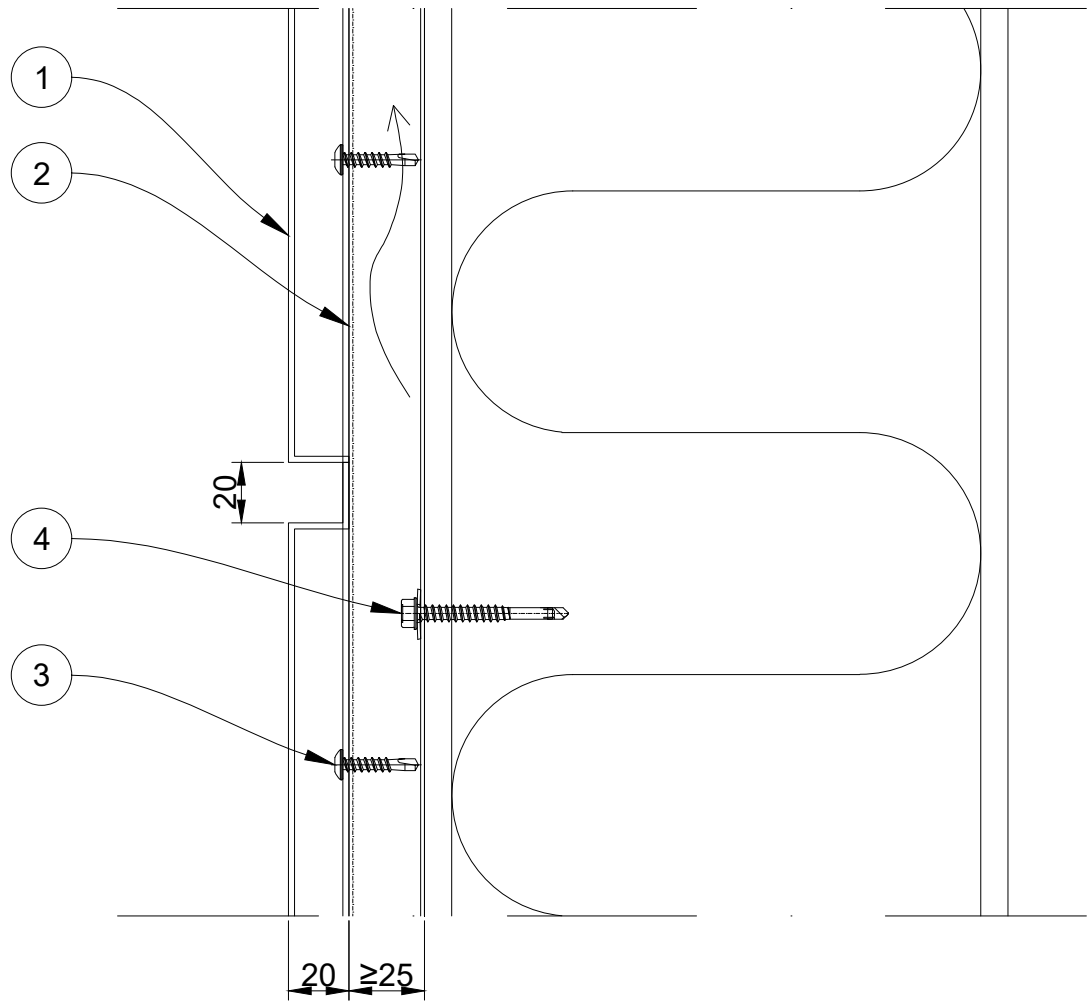
JÄRJESTELMÄ	PIIRUSTUSNRO	PVM	REV	MPVM	SISÄLTÖ	MITTAKAAVA
PRP 25	01	09.06.2022	-	-	Pystysauma, vaakaleikkaus	1:2.5
PRP 25	02	09.06.2022	-	-	Vaakasauma, pystyleikkaus	1:2.5
PRP 25	03.1	09.06.2022	-	-	Ulkonurkka nurkkasetilla, vaakaleikkaus	1:2.5
PRP 25	03.2	09.06.2022	-	-	Ulkonurkka peitelistalla, vaakaleikkaus	1:2.5
PRP 25	04	09.06.2022	-	-	Sisänurkka, vaakaleikkaus	1:2.5
PRP 25	05	09.06.2022	-	-	Sokkeli, pystyleikkaus	1:2.5
PRP 25	06	09.06.2022	-	-	Räystäsluotto, pystyleikkaus	1:2.5
PRP 25	07	09.06.2022	-	-	Ikkunaliittymät, pystyleikkaus	1:2.5
PRP 25	08	09.06.2022	-	-	Ikkunaliittymä, vaakaleikkaus	1:2.5
PRP 25	09	09.06.2022	-	-	Oviliittymä, pystyleikkaus	1:2.5
PRP 25	10	09.06.2022	-	-	Oviliittymä, vaakaleikkaus	1:2.5



1. PRP 25 JULKISIVUKASETTI
2. PRP HATTURANKA
3. KIINNITYSRUUVI
4. KIINNITYSRUUVI


Tämä dokumentti ja siinä esitetty tuote sekä tekninen ratkaisu on Pohjanmaan Rakennuspelti Oy:n omaisuutta.
 Dokumentin, tuotteen ja teknisen ratkaisun kopioiminen, muokkaaminen tai jakaminen ilman Pohjanmaan Rakennuspelti Oy:n kirjallista lupaa on kielletty.

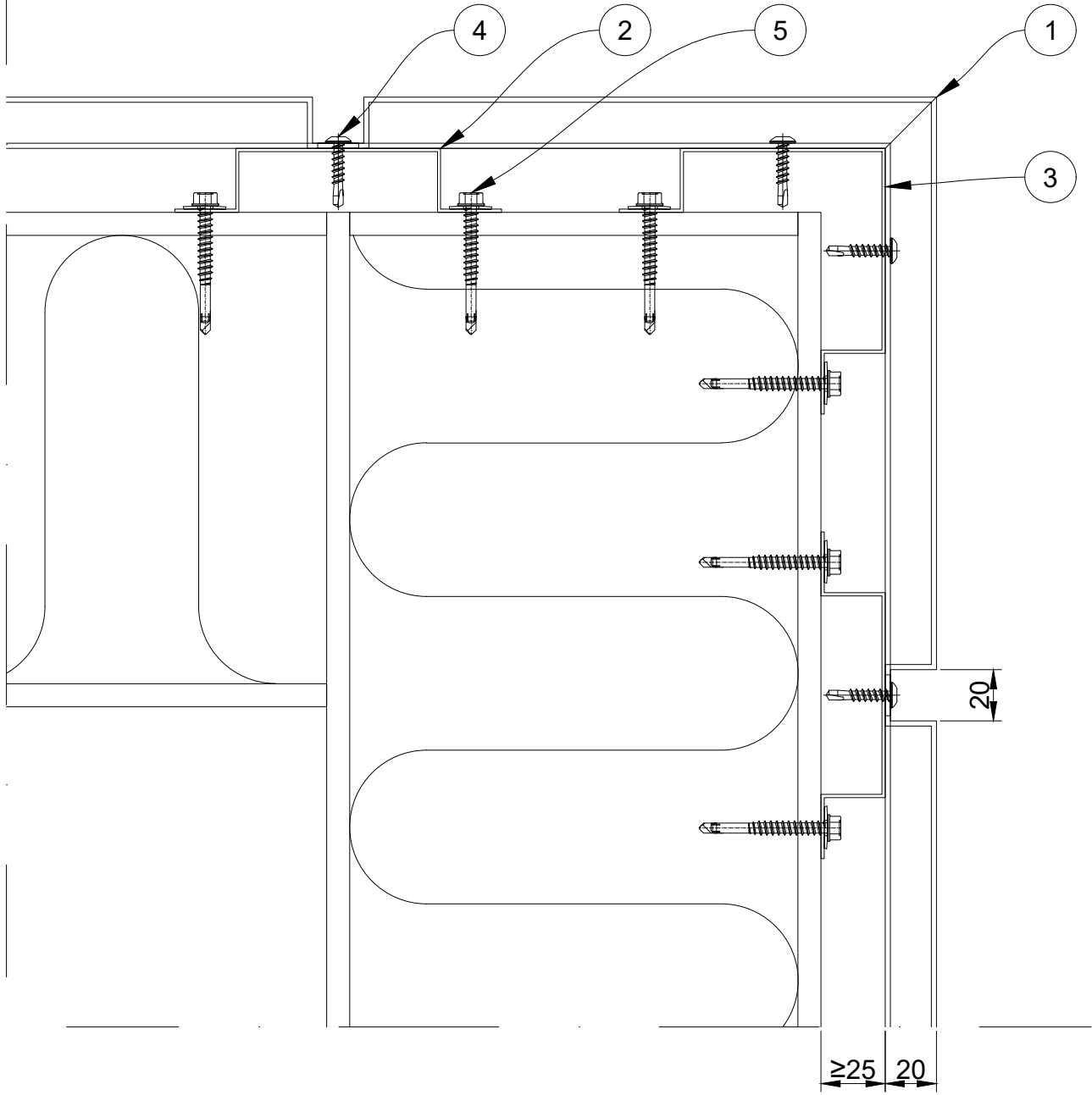
Julkisivujärjestelmä PRP 25	Piirustuksen sisältö Pystysauma, vaakaleikkaus		Projektinro -	Paperikoko A4
	Mittakaava 1:2,5	Päiväys 09.06.2022	Piirustusno 01	REV -
 Pohjanmaan Rakennuspelti Oy Kisällintie 8 60100 Seinäjoki		Yhteystiedot myynti@prp.fi	Muokattu -	



1. PRP 25 JULKISIVUKASETTI
2. PRP HATTURANKA
3. KIINNITYSRUUVI
4. KIINNITYSRUUVI


Tämä dokumentti ja siinä esitetty tuote sekä tekninen ratkaisu on Pohjanmaan Rakennuspelti Oy:n omaisuutta.
 Dokumentin, tuotteen ja teknisen ratkaisun kopioiminen, muokkaaminen tai jakaminen ilman Pohjanmaan Rakennuspelti Oy:n kirjallista lupaa on kielletty.

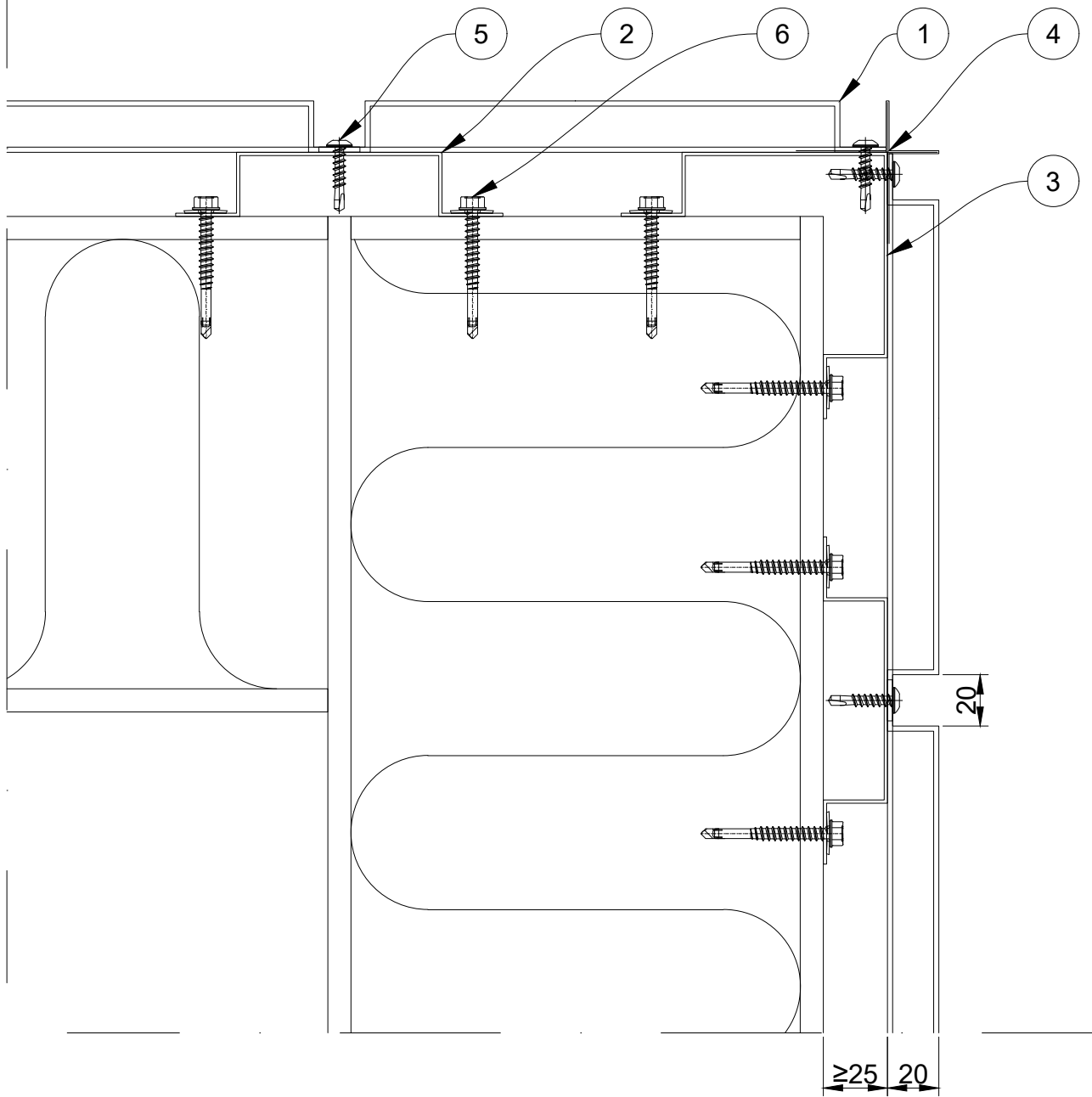
Julkisivujärjestelmä PRP 25	Piirustuksen sisältö Vaakasauma, pystyleikkaus		Projektinro -	Paperikoko A4
	Mittakaava 1:2.5	Päiväys 09.06.2022	Piirustusno 02	REV -
 Pohjanmaan Rakennuspelti Oy Kisällintie 8 60100 Seinäjoki		Yhteystiedot myynti@prp.fi	Muokattu -	



1. PRP 25 JULKISIVUKASETTI
2. PRP HATTURANKA
3. PRP NURKKARANKA
4. KIINNITYSRUUVI
5. KIINNITYSRUUVI


Tämä dokumentti ja siinä esitetty tuote sekä tekninen ratkaisu on Pohjanmaan Rakennuspelti Oy:n omaisuutta.
 Dokumentin, tuotteen ja teknisen ratkaisun kopioiminen, muokkaaminen tai jakaminen ilman Pohjanmaan Rakennuspelti Oy:n kirjallista lupaa on kielletty.

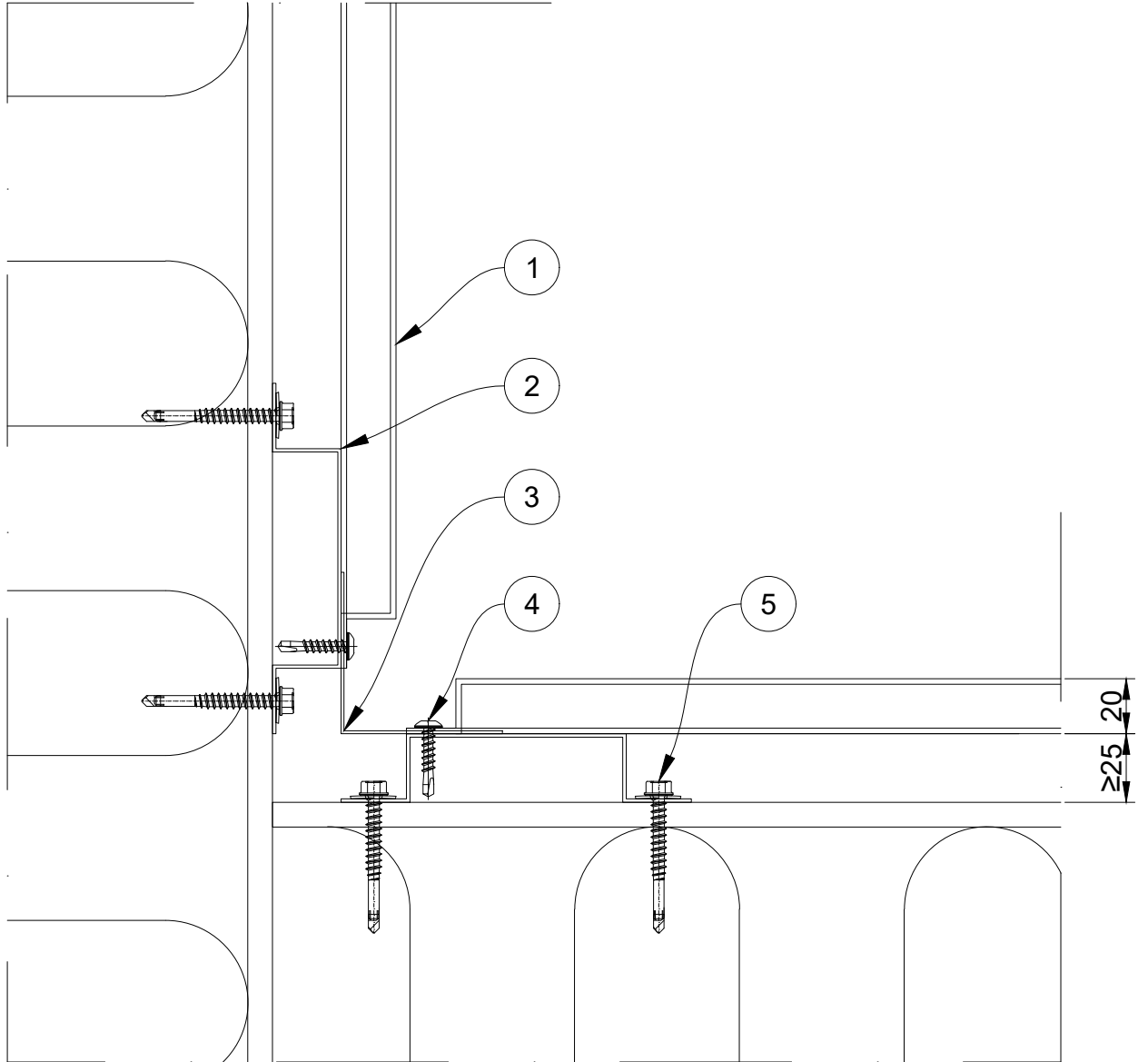
Julkisivujärjestelmä PRP 25	Piirustuksen sisältö Ulkonurkka nurkkakasetilla, vaakaleikkaus		Projektinro -	Paperikoko A4
	Mittakaava 1:2.5	Päiväys 09.06.2022	Piirustusno 03.1	REV -
 Pohjanmaan Rakennuspelti Oy Kisällintie 8 60100 Seinäjoki		Yhteystiedot myynti@prp.fi	Muokattu -	



1. PRP 25 JULKISIVUKASETTI
2. PRP HATTURANKA
3. PRP NURKKARANKA
4. NURKKALISTA
5. KIINNITYSRUUVI
6. KIINNITYSRUUVI

Tämä dokumentti ja siinä esitetty tuote sekä tekninen ratkaisu on Pohjanmaan Rakennuspelti Oy:n omaisuutta.
 Dokumentin, tuotteen ja teknisen ratkaisun kopioiminen, muokkaaminen tai jakaminen ilman Pohjanmaan Rakennuspelti Oy:n kirjallista lupaa on kielletty.

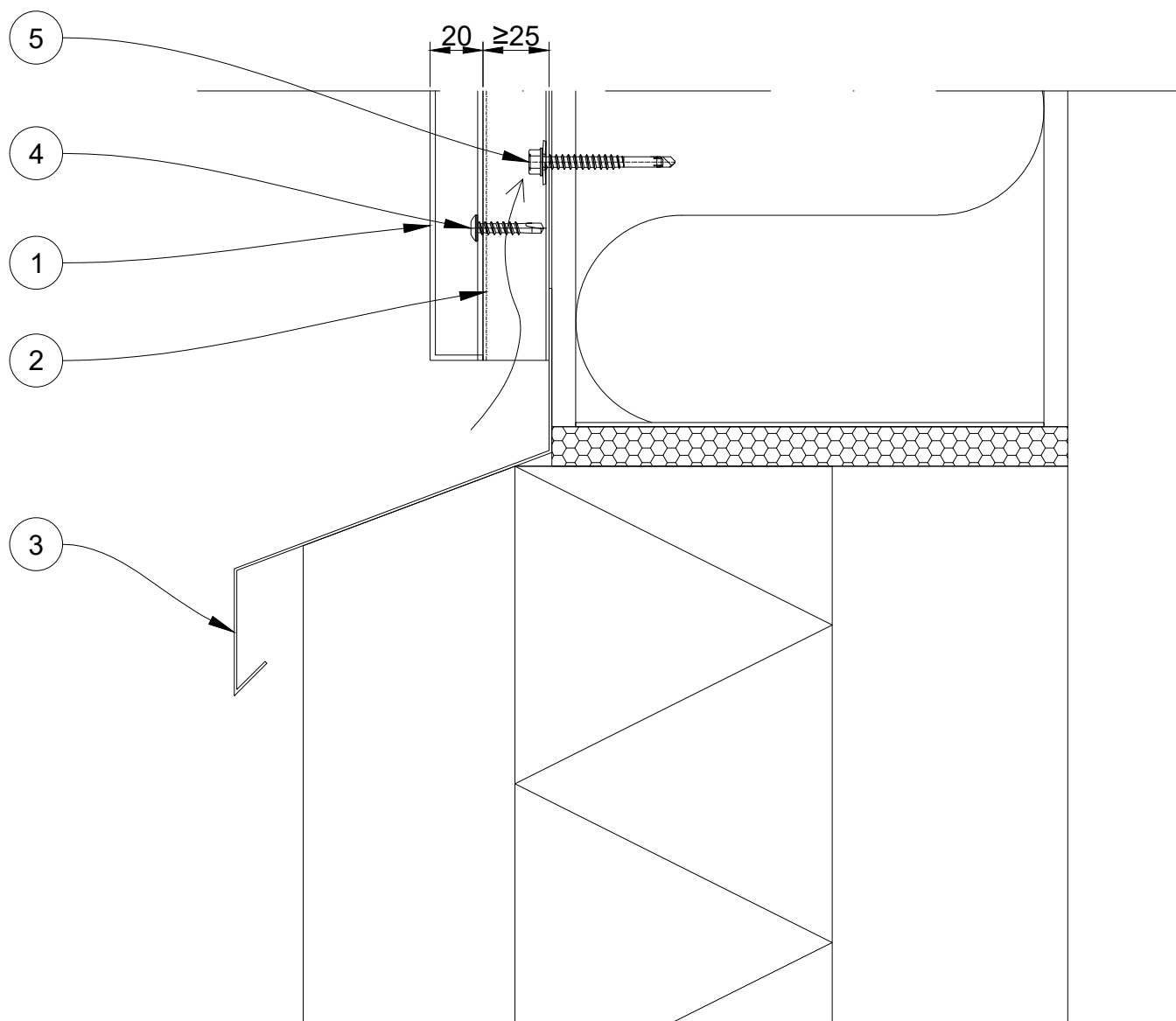
Julkisivujärjestelmä PRP 25	Piirustuksen sisältö Ulkonurkka peitelistalla, vaakaleikkaus	Projektinro -	Paperikoko A4
 Pohjanmaan Rakennuspelti Oy Kisällintie 8 60100 Seinäjoki	Mittakaava 1:2.5 Yhteystiedot myynti@prp.fi	Päiväys 09.06.2022 Muokattu -	Piirustusno 03.2 REV -



1. PRP 25 JULKISIVUKASETTI
2. PRP HATTURANKA
3. NURKKALISTA
4. KIINNITYSRUUVI
5. KIINNITYSRUUVI

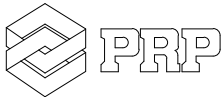
Tämä dokumentti ja siinä esitetty tuote sekä tekninen ratkaisu on Pohjanmaan Rakennuspelti Oy:n omaisuutta.
 Dokumentin, tuotteen ja teknisen ratkaisun kopioiminen, muokkaaminen tai jakaminen ilman Pohjanmaan Rakennuspelti Oy:n kirjallista lupaa on kielletty.

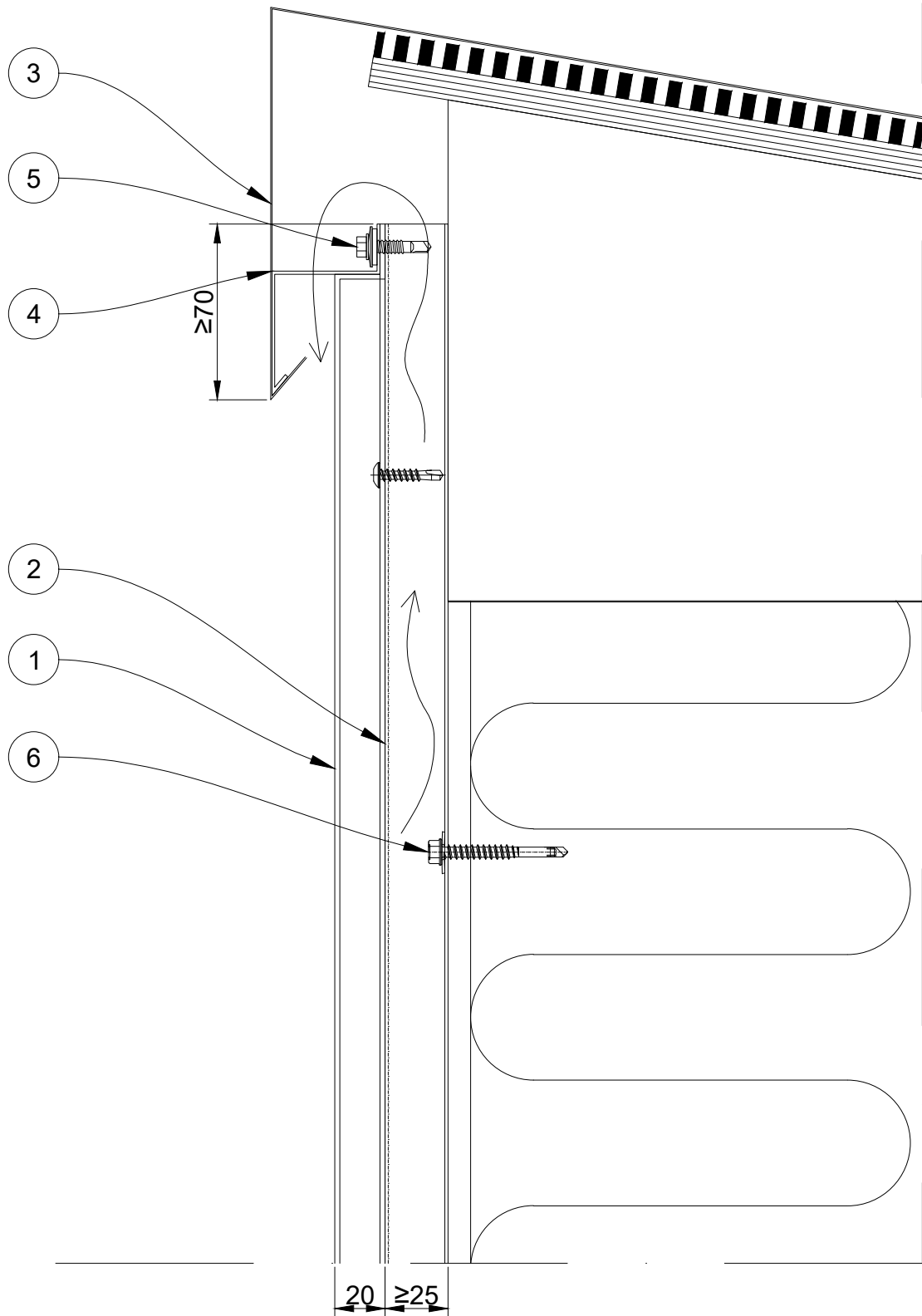
Julkisivujärjestelmä PRP 25	Piirustuksen sisältö Sisänurkka, vaakaleikkaus		Projektinro -	Paperikoko A4
	Mittakaava 1:2.5	Päiväys 09.06.2022	Piirustusno 04	REV -
 Pohjanmaan Rakennuspelti Oy Kisällintie 8 60100 Seinäjoki		Yhteystiedot myynti@prp.fi	Muokattu -	



1. PRP 25 JULKISIVUKASETTI
2. PRP HATTURANKA
3. VESIPELTI
4. KIINNITYSRUUVI
5. KIINNITYSRUUVI

Tämä dokumentti ja siinä esitetty tuote sekä tekninen ratkaisu on Pohjanmaan Rakennuspelti Oy:n omaisuutta.
 Dokumentin, tuotteen ja teknisen ratkaisun kopioiminen, muokkaaminen tai jakaminen ilman Pohjanmaan Rakennuspelti Oy:n kirjallista lupaa on kielletty.

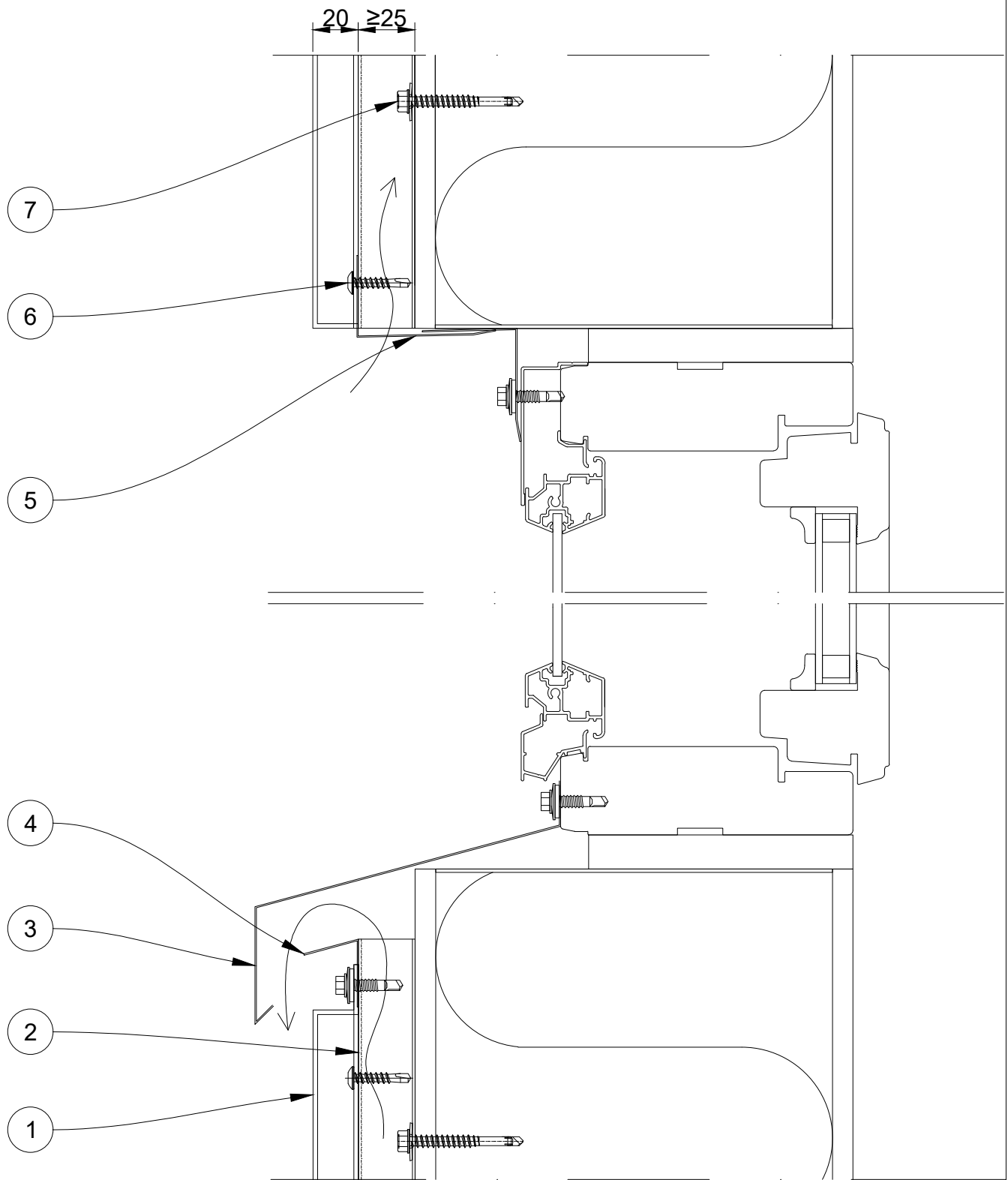
Julkisivujärjestelmä PRP 25	Piirustuksen sisältö Sokkeli, pystyleikkaus		Projektinro -	Paperikoko A4
	Mittakaava 1:2,5	Päiväys 09.06.2022	Piirustusno 05	REV -
 Pohjanmaan Rakennuspelti Oy Kisällintie 8 60100 Seinäjoki		Yhteystiedot myynti@prp.fi	Muokattu -	



1. PRP 25 JULKISIVUKASETTI
2. PRP HATTURANKA
3. RÄYSTÄSPELTI
4. TUKEPILTI, PERFOROITU
5. KIINNITYSRUUVI
6. KIINNITYSRUUVI

Tämä dokumentti ja siinä esitetty tuote sekä tekninen ratkaisu on Pohjanmaan Rakennuspelti Oy:n omaisuutta.
 Dokumentin, tuotteen ja teknisen ratkaisun kopioiminen, muokkaaminen tai jakaminen ilman Pohjanmaan Rakennuspelti Oy:n kirjallista lupaa on kielletty.

Julkisivujärjestelmä PRP 25	Piirustuksen sisältö Räystäsiiliytymä, pystyleikkaus		Projektinro -	Paperikoko A4
	Mittakaava 1:2.5	Päiväys 09.06.2022	Piirustusno 06	REV -
 Pohjanmaan Rakennuspelti Oy Kisällintie 8 60100 Seinäjoki		Yhteystiedot myynti@prp.fi	Muokattu -	



1. PRP 25 JULKISIVUKASETTI
2. PRP HATTURANKA
3. VESIPELTI
4. MYRSKYLISTA
5. PIELIPELLIT,
TARVITTAESSA 20S, ULOMPI PERFOROITU
6. KIINNITYSRUUVI
7. KIINNITYSRUUVI

Tämä dokumentti ja siinä esitetty tuote sekä tekninen ratkaisu on Pohjanmaan Rakennuspelti Oy:n omaisuutta.

Dokumentin, tuotteen ja teknisen ratkaisun kopioiminen, muokkaaminen tai jakaminen ilman Pohjanmaan Rakennuspelti Oy:n kirjallista lupaa on kielletty.

Julkisivujärjestelmä

PRP 25

Piirustuksen sisältö

Ikkunaliittymät, pystyleikkaus

Projektinro

-

Paperikoko

A4



Pohjanmaan Rakennuspelti Oy
Kisällintie 8
60100 Seinäjoki

Mittakaava 1:2.5

Päiväys 09.06.2022

Piirustusno

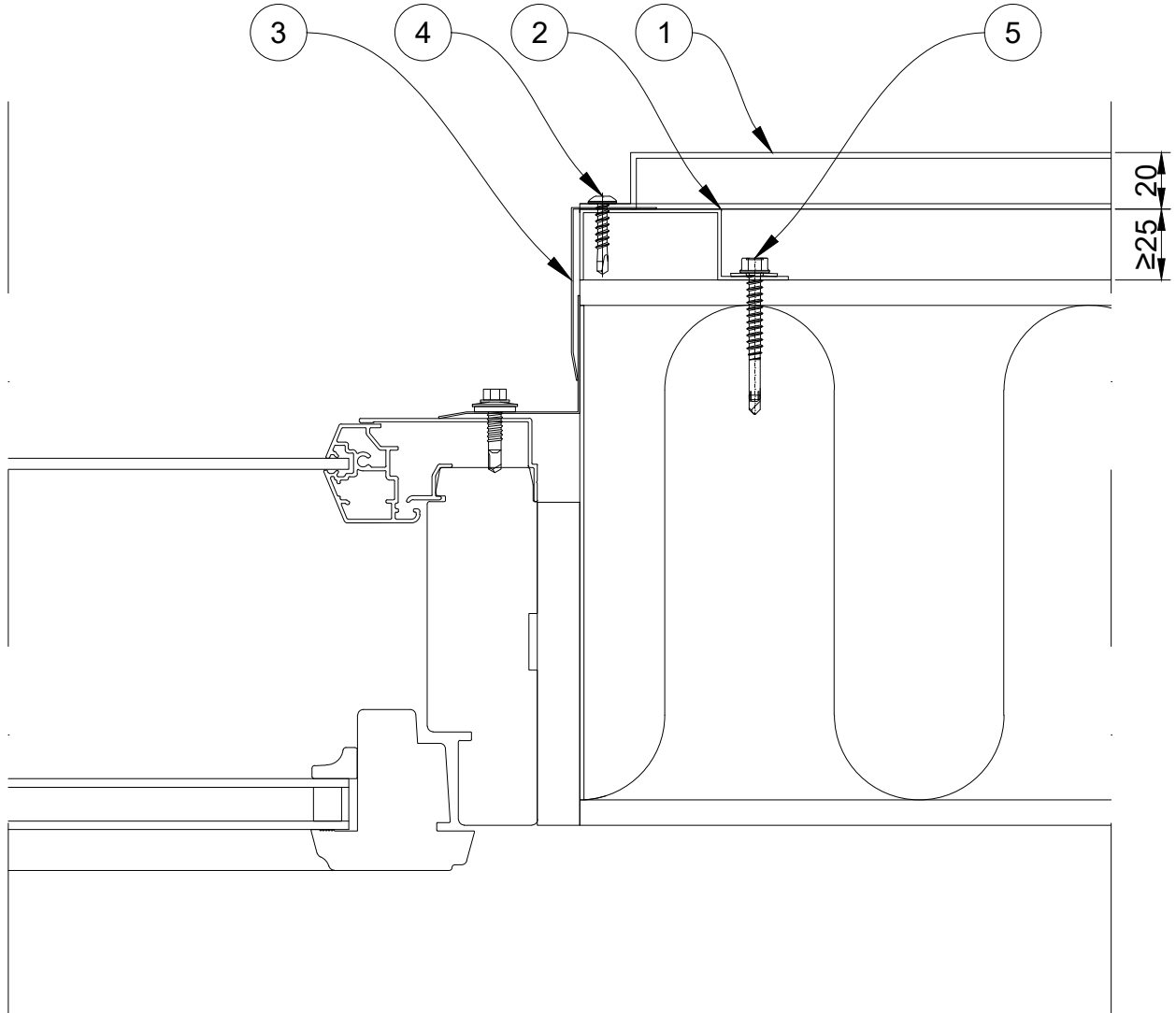
07

REV

-


Yhteystiedot myynti@prp.fi

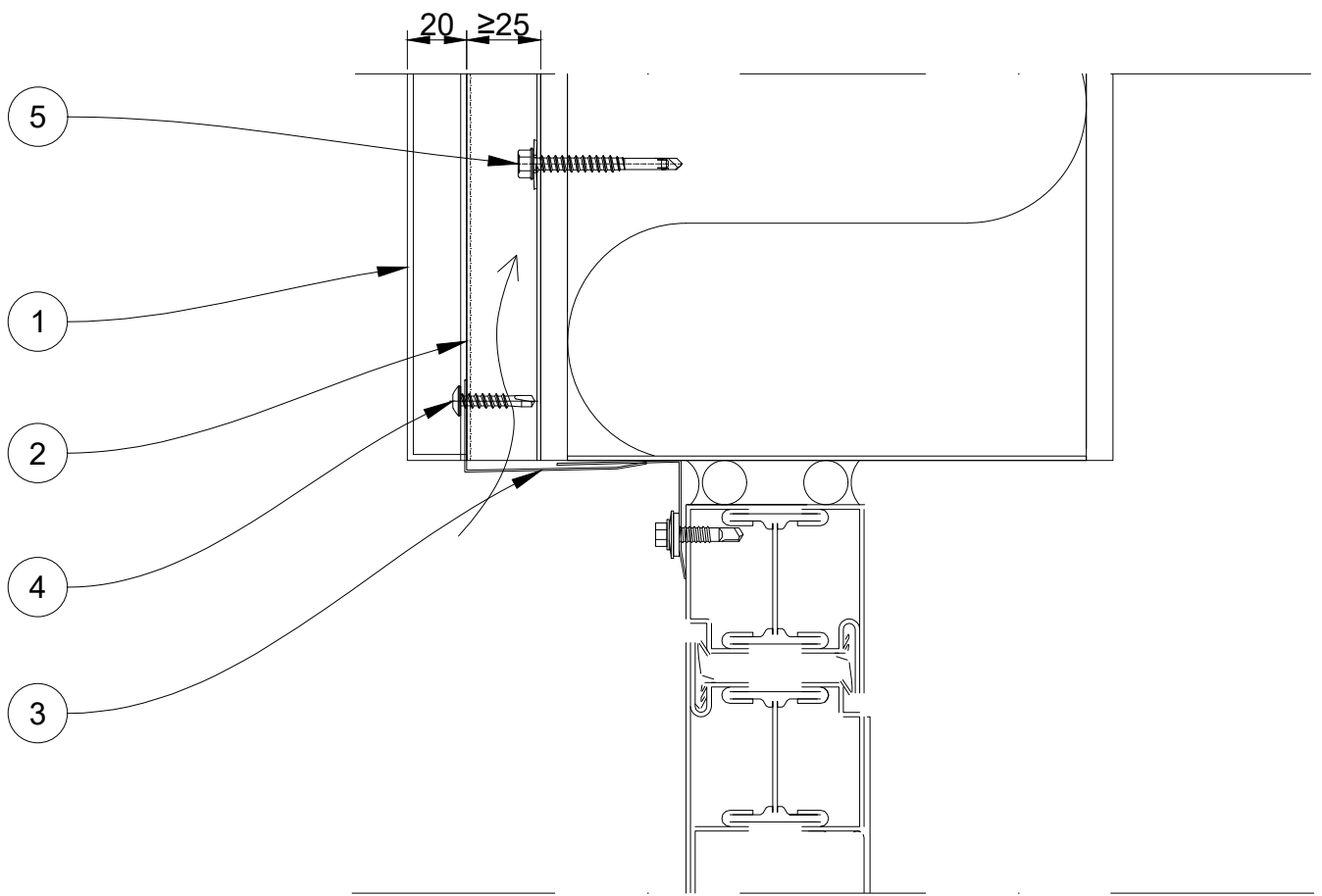
Muokattu -



1. PRP 25 JULKISIVUKASETTI
2. PRP HATTURANKA
3. PIELIPELLIT, TARVITTAESSA 2OS
4. KIINNITYSRUUVI
5. KIINNITYSRUUVI

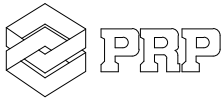
Tämä dokumentti ja siinä esitetty tuote sekä tekninen ratkaisu on Pohjanmaan Rakennuspelti Oy:n omaisuutta.
 Dokumentin, tuotteen ja teknisen ratkaisun kopioiminen, muokkaaminen tai jakaminen ilman Pohjanmaan Rakennuspelti Oy:n kirjallista lupaa on kielletty.

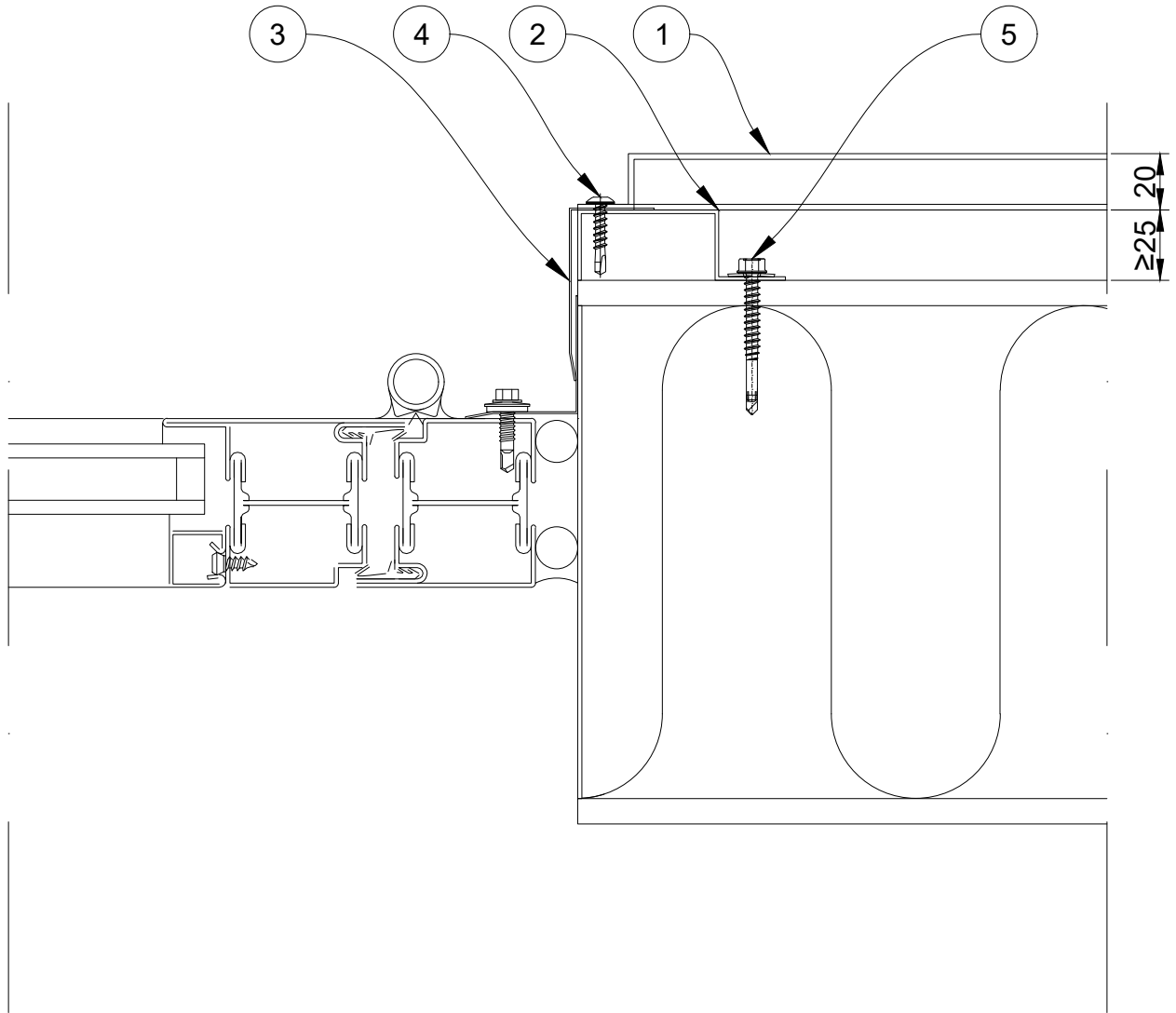
Julkisivujärjestelmä PRP 25	Piirustuksen sisältö Ikkunaliittymä, vaakaleikkaus		Projektinro -	Paperikoko A4
	Mittakaava 1:2.5	Päiväys 09.06.2022	Piirustusnro 08	REV -
 Pohjanmaan Rakennuspelti Oy Kisällintie 8 60100 Seinäjoki		Yhteystiedot myynti@prp.fi	Muokattu -	



1. PRP 25 JULKISIVUKASETTI
2. PRP HATTURANKA
3. PIELIPELLIT,
TARVITTAESSA 2OS, ULOMPI PERFOROITU
4. KIINNITYSRUUVI
5. KIINNITYSRUUVI


Tämä dokumentti ja siinä esitetty tuote sekä tekninen ratkaisu on Pohjanmaan Rakennuspelti Oy:n omaisuutta.
Dokumentin, tuotteen ja teknisen ratkaisun kopioiminen, muokkaaminen tai jakaminen ilman Pohjanmaan Rakennuspelti Oy:n kirjallista lupaa on kielletty.

Julkisivujärjestelmä PRP 25	Piirustuksen sisältö Oviiliittymä, pystyleikkaus		Projektinro -	Paperikoko A4
	Mittakaava 1:2,5	Päiväys 09.06.2022	Piirustusno 09	REV -
 Pohjanmaan Rakennuspelti Oy Kisällintie 8 60100 Seinäjoki		Yhteystiedot myynti@prp.fi	Muokattu -	



1. PRP 25 JULKISIVUKASETTI
2. PRP HATTURANKA
3. PIELIPELLIT, TARVITTAESSA 2OS
4. KIINNITYSRUUVI
5. KIINNITYSRUUVI

Tämä dokumentti ja siinä esitetty tuote sekä tekninen ratkaisu on Pohjanmaan Rakennuspelti Oy:n omaisuutta.
 Dokumentin, tuotteen ja teknisen ratkaisun kopioiminen, muokkaaminen tai jakaminen ilman Pohjanmaan Rakennuspelti Oy:n kirjallista lupaa on kielletty.

Julkisivujärjestelmä PRP 25	Piirustuksen sisältö Oviiliittymä, vaakaleikkaus		Projektinro -	Paperikoko A4
	Mittakaava 1:2,5	Päiväys 09.06.2022	Piirustusno 10	REV -
 Pohjanmaan Rakennuspelti Oy Kisällintie 8 60100 Seinäjoki		Yhteystiedot myynti@prp.fi	Muokattu -	