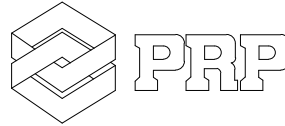


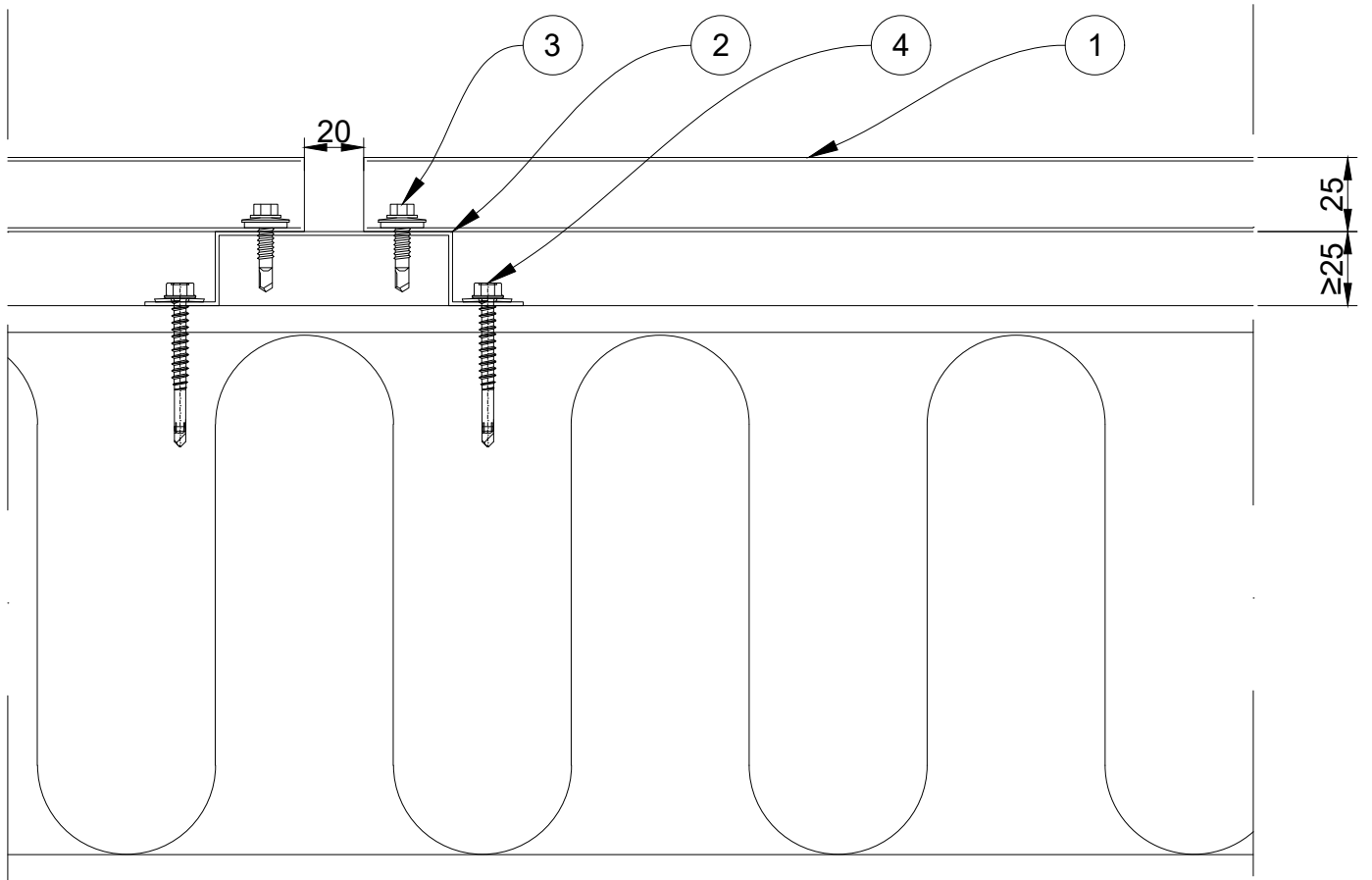
PIIRUSTUSLUETTELO PRP



Pohjanmaan Rakennuspelti Oy
Kisällintie 8
60100 Seinäjoki

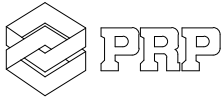
PÄIVITETTY: 27/05/2022

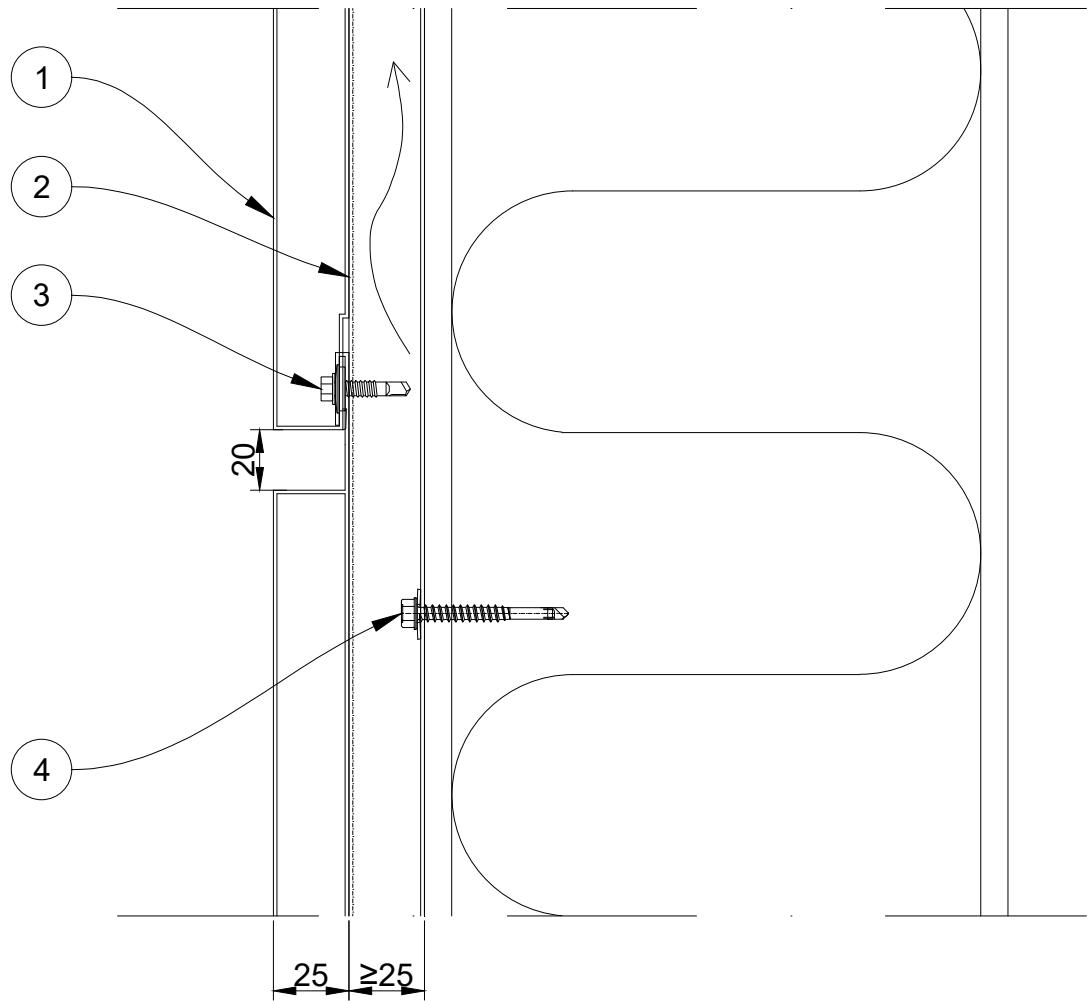
JÄRJESTELMÄ	PIIRUSTUSNRO	PVM	REV	MPVM	SISÄLTÖ	MITTAKAAVA
PRP 20	01	27.05.2022	-	-	Pystysauma, vaakaleikkaus	1:2.5
PRP 20	02	27.05.2022	-	-	Vaakasauma, pystyleikkaus	1:2.5
PRP 20	03.1	27.05.2022	-	-	Ulkonurkka nurkkasetillä, vaakaleikkaus	1:2.5
PRP 20	03.2	27.05.2022	-	-	Ulkonurkka peitelistalla, vaakaleikkaus	1:2.5
PRP 20	04	27.05.2022	-	-	Sisänurkka, vaakaleikkaus	1:2.5
PRP 20	05	27.05.2022	-	-	Sokkeli, pystyleikkaus	1:2.5
PRP 20	06	27.05.2022	-	-	Räystääliittymä, pystyleikkaus	1:2.5
PRP 20	07	27.05.2022	-	-	Ikkunaliittymät, pystyleikkaus	1:2.5
PRP 20	08	27.05.2022	-	-	Ikkunaliittymä, vaakaleikkaus	1:2.5
PRP 20	09	27.05.2022	-	-	Oviliittymä, pystyleikkaus	1:2.5
PRP 20	10	27.05.2022	-	-	Oviliittymä, vaakaleikkaus	1:2.5



1. PRP20 JULKISIVUKASETTI
2. PRP HATTURANKA
3. KIINNITYSRUUVI
4. KIINNITYSRUUVI

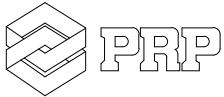
Tämä dokumentti ja siinä esitetty tuote sekä tekninen ratkaisu on Pohjanmaan Rakennuspelti Oy:n omaisuutta.
 Dokumentin, tuotteen ja teknisen ratkaisun kopioiminen, muokkaaminen tai jakaminen ilman Pohjanmaan Rakennuspelti Oy:n kirjallista lupaa on kielletty.

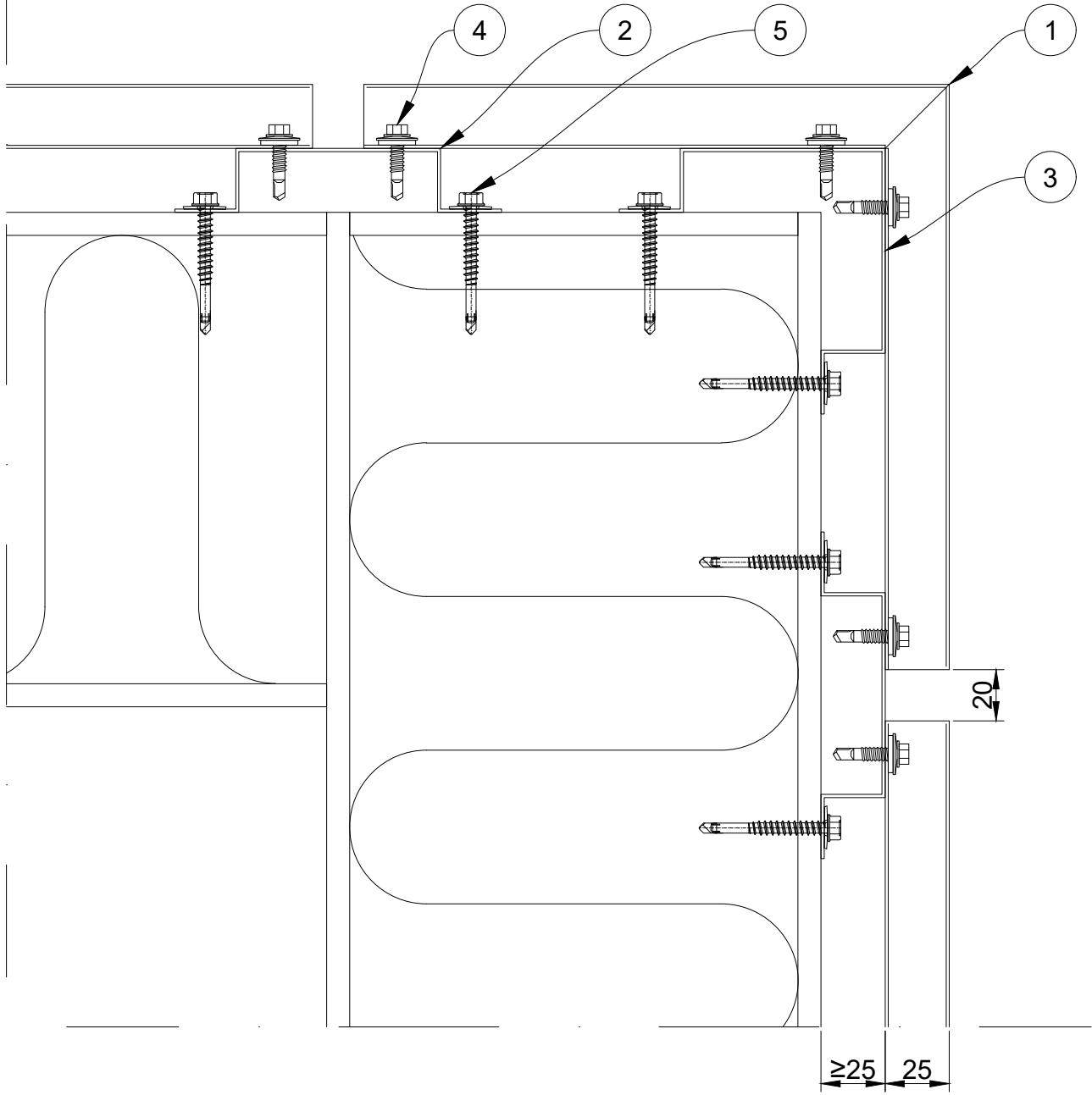
Julkisivujärjestelmä PRP 20	Piirustuksen sisältö Pystysauma, vaakaleikkaus		Projektinro -	Paperikoko A4
	Mittakaava 1:2,5	Päiväys 27.05.2022	Piirustusno 01	REV -
 Pohjanmaan Rakennuspelti Oy Kisällintie 8 60100 Seinäjoki		Yhteystiedot myynti@prp.fi	Muokattu -	



1. PRP20 JULKISIVUKASETTI
2. PRP HATTURANKA
3. KIINNITYSRUUVI
4. KIINNITYSRUUVI

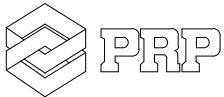
Tämä dokumentti ja siinä esitetty tuote sekä tekninen ratkaisu on Pohjanmaan Rakennuspelti Oy:n omaisuutta.
 Dokumentin, tuotteen ja teknisen ratkaisun kopioiminen, muokkaaminen tai jakaminen ilman Pohjanmaan Rakennuspelti Oy:n kirjallista lupaa on kielletty.

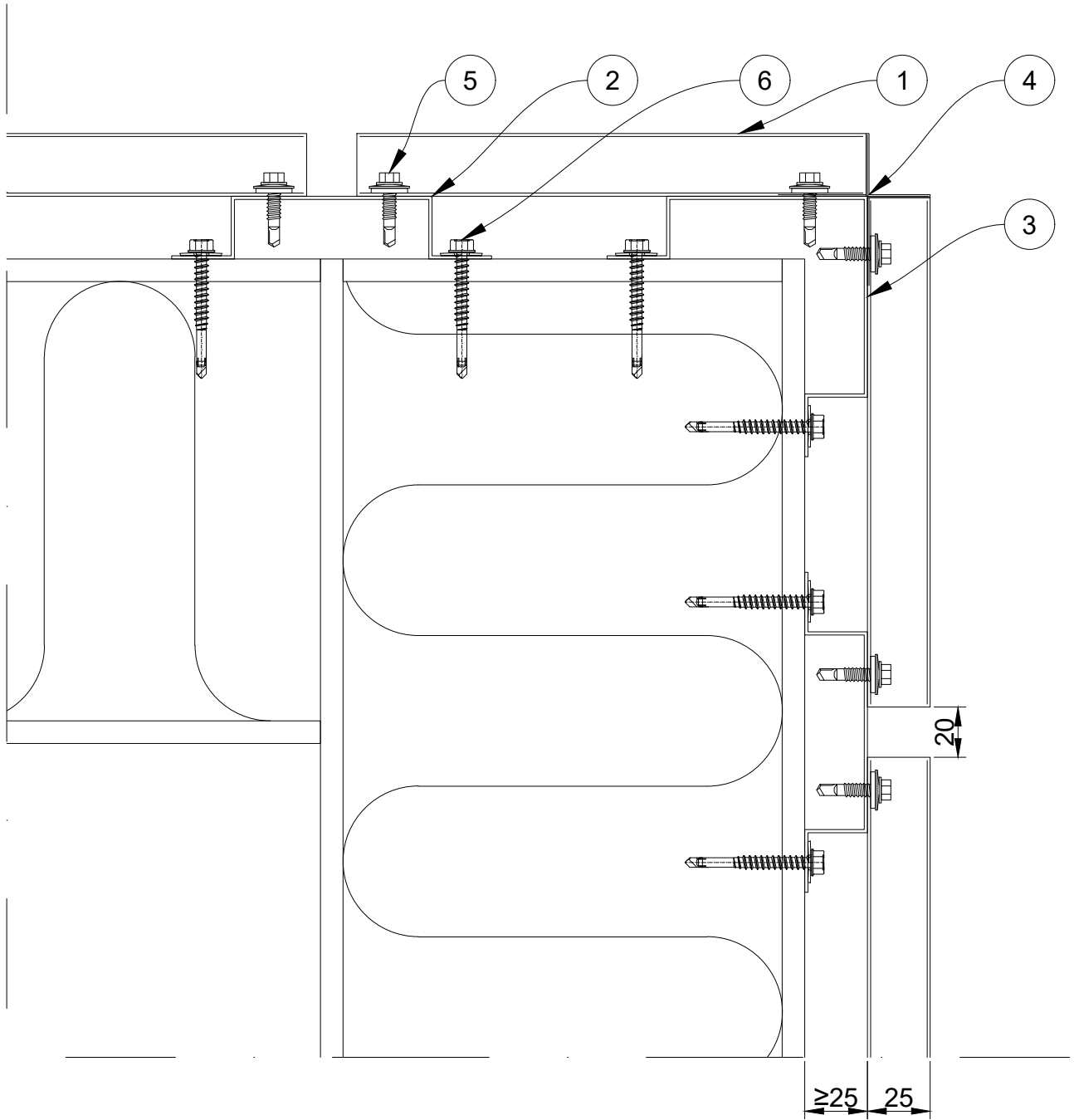
Julkisivujärjestelmä PRP 20	Piirustuksen sisältö Vaakasauma, pystyleikkaus		Projektinro -	Paperikoko A4
	Mittakaava 1:2.5	Päiväys 27.05.2022	Piirustusnro 02	REV -
 Pohjanmaan Rakennuspelti Oy Kisällintie 8 60100 Seinäjoki		Yhteystiedot myynti@prp.fi	Muokattu -	



1. PRP20 JULKISIVUKASETTI
2. PRP HATTURANKA
3. PRP NURKKARANKA
4. KIINNITYSRUUVI
5. KIINNITYSRUUVI

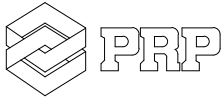
Tämä dokumentti ja siinä esitetty tuote sekä tekninen ratkaisu on Pohjanmaan Rakennuspelti Oy:n omaisuutta.
 Dokumentin, tuotteen ja teknisen ratkaisun kopioiminen, muokkaaminen tai jakaminen ilman Pohjanmaan Rakennuspelti Oy:n kirjallista lupaa on kielletty.

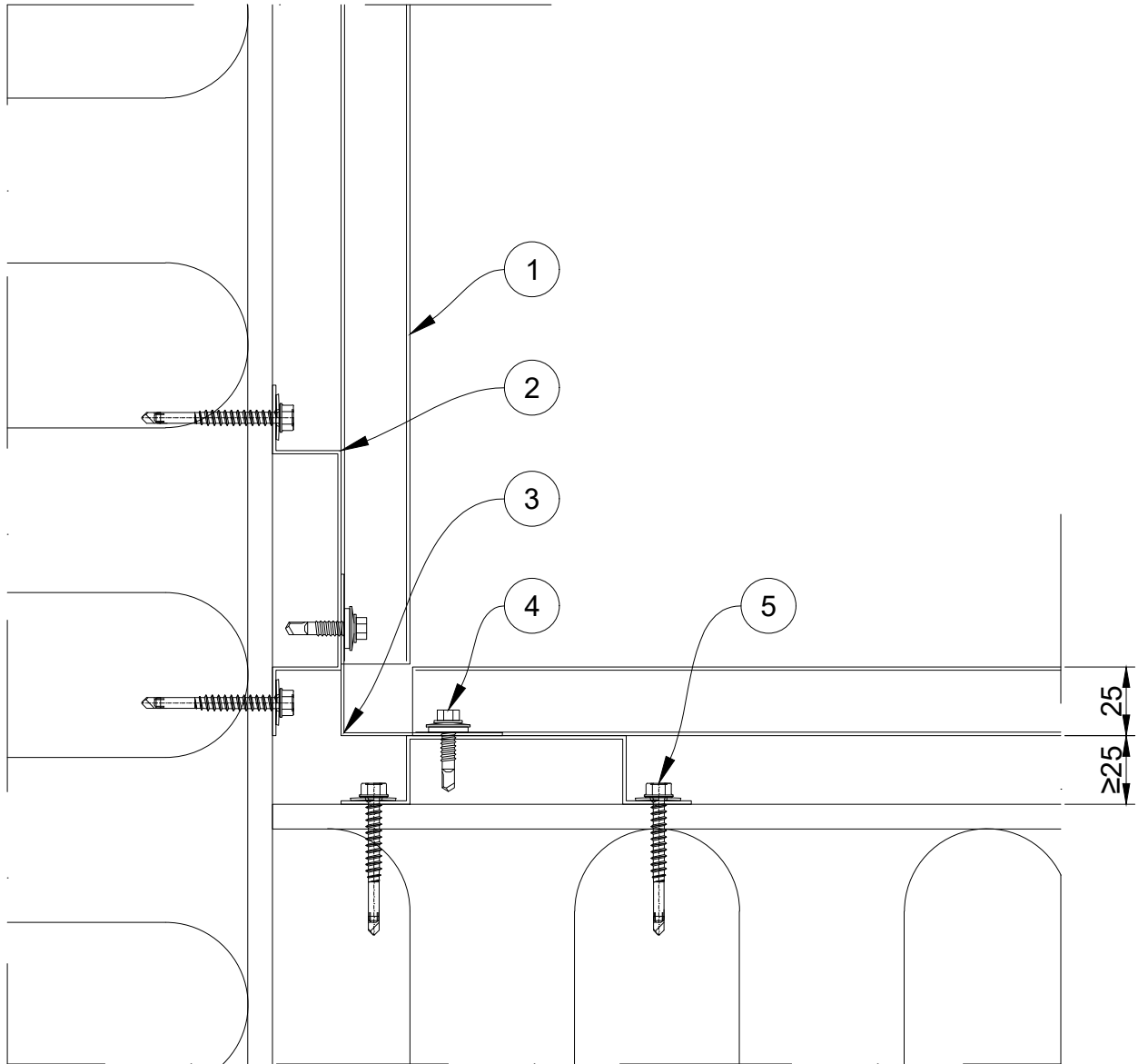
Julkisivujärjestelmä PRP 20	Piirustuksen sisältö Ulkonurkka nurkkaketilla, vaakaleikkaus		Projektinro -	Paperikoko A4
	Mittakaava 1:2.5	Päiväys 27.05.2022	Piirustusno 03.1	REV -
 Pohjanmaan Rakennuspelti Oy Kisällintie 8 60100 Seinäjoki		Yhteystiedot myynti@prp.fi	Muokattu -	



1. PRP20 JULKISIVUKASETTI
2. PRP HATTURANKA
3. PRP NURKKARANKA
4. NURKKALISTA
5. KIINNITYSRUUVI
6. KIINNITYSRUUVI

Tämä dokumentti ja siinä esitetty tuote sekä tekninen ratkaisu on Pohjanmaan Rakennuspelti Oy:n omaisuutta.
 Dokumentin, tuotteen ja teknisen ratkaisun kopioiminen, muokkaaminen tai jakaminen ilman Pohjanmaan Rakennuspelti Oy:n kirjallista lupaa on kielletty.

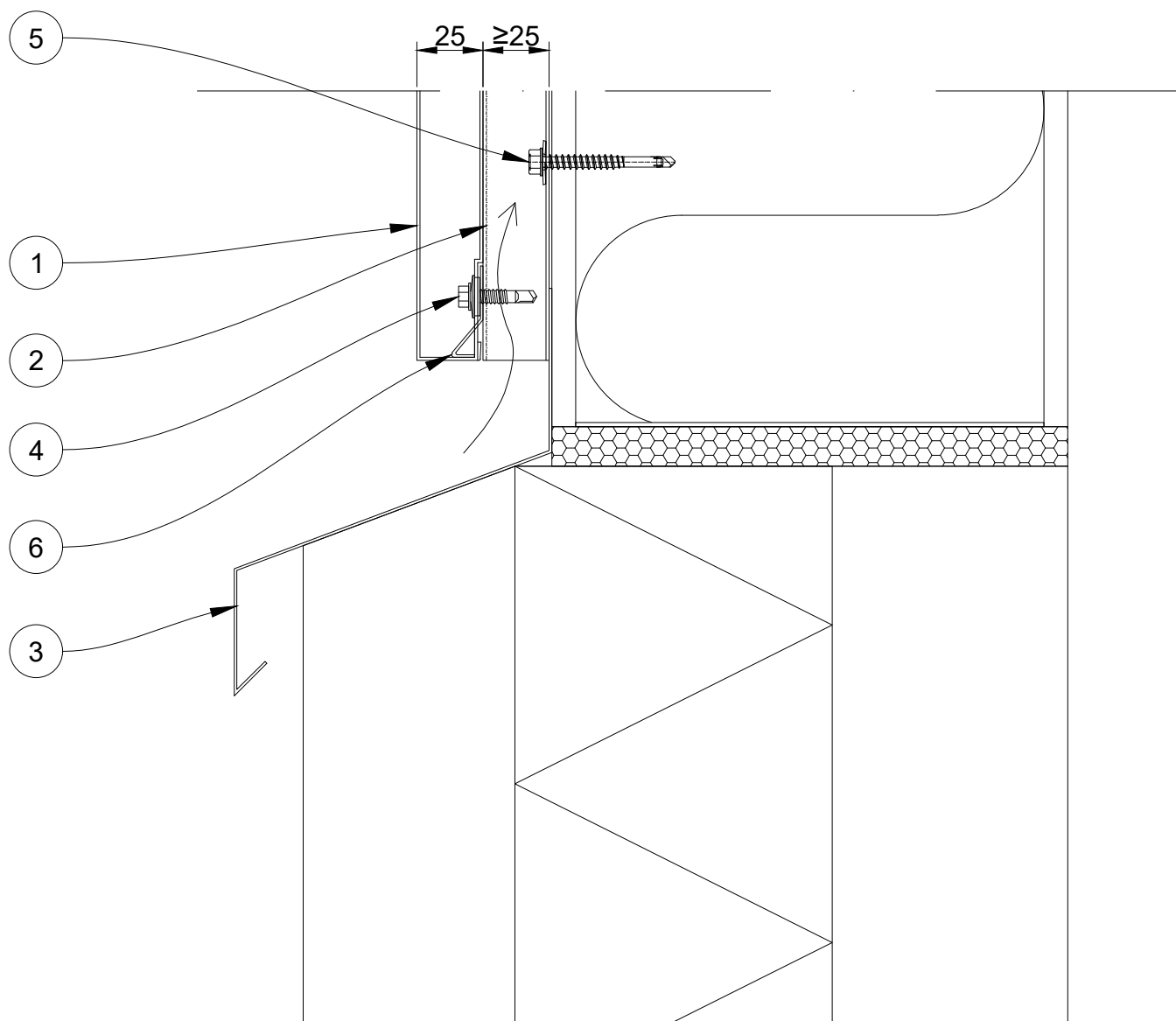
Julkisivujärjestelmä PRP 20	Piirustuksen sisältö Ulkonurkka peitelistalla, vaakaleikkaus		Projektinro -	Paperikoko A4
	Mittakaava 1:2.5	Päiväys 27.05.2022	Piirustusno 03.2	REV -
 Pohjanmaan Rakennuspelti Oy Kisällintie 8 60100 Seinäjoki		Yhteystiedot myynti@prp.fi	Muokattu -	



1. PRP20 JULKISIVUKASETTI
2. PRP HATTURANKA
3. NURKKALISTA
4. KIINNITYSRUUVI
5. KIINNITYSRUUVI

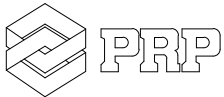
Tämä dokumentti ja siinä esitetty tuote sekä tekninen ratkaisu on Pohjanmaan Rakennuspelti Oy:n omaisuutta.
 Dokumentin, tuotteen ja teknisen ratkaisun kopioiminen, muokkaaminen tai jakaminen ilman Pohjanmaan Rakennuspelti Oy:n kirjallista lupaa on kielletty.

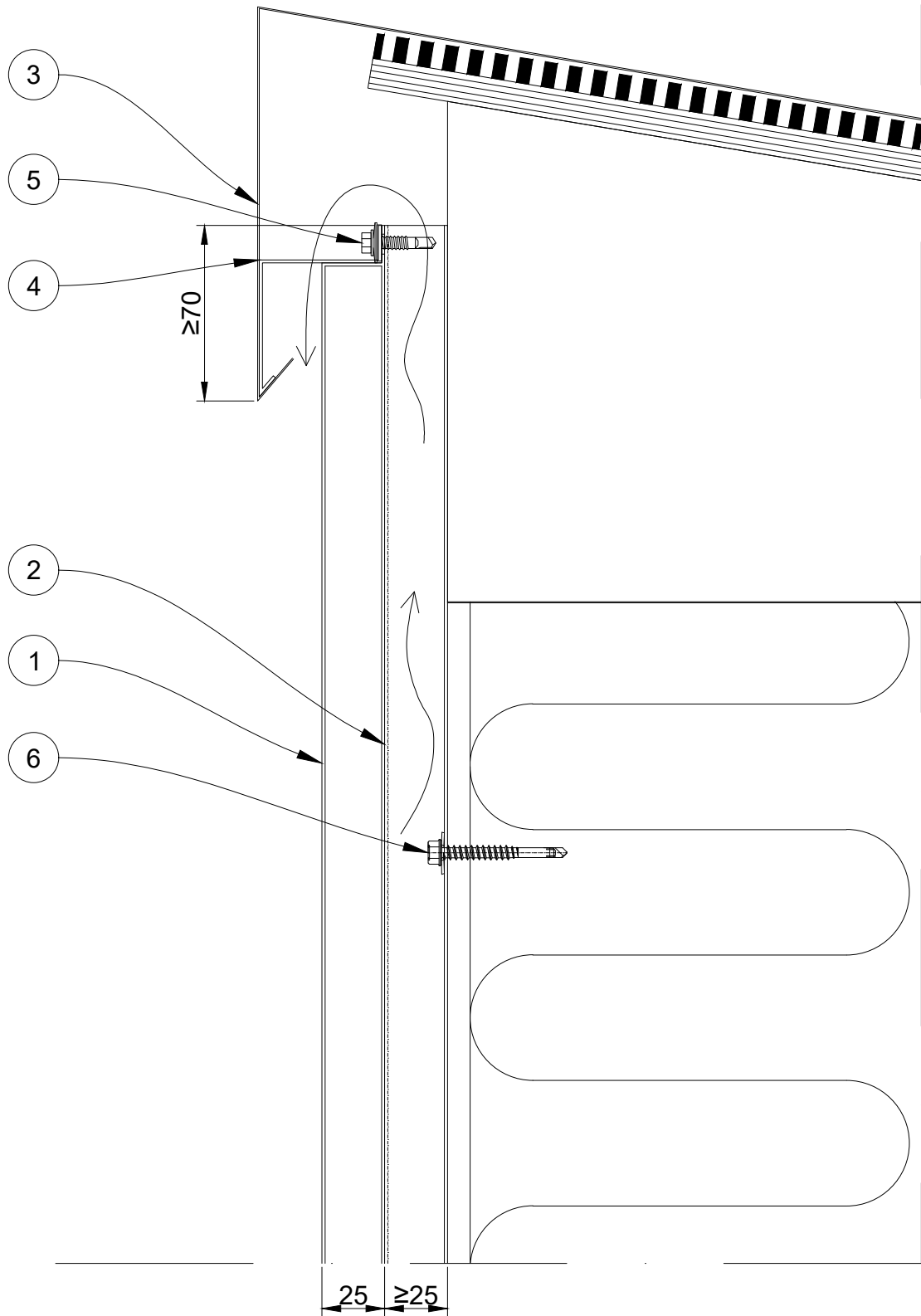
Julkisivujärjestelmä PRP 20	Piirustuksen sisältö Sisänurkka, vaakaleikkaus		Projektinro -	Paperikoko A4
	Mittakaava 1:2,5	Päiväys 27.05.2022	Piirustusno 04	REV -
 Pohjanmaan Rakennuspelti Oy Kisällintie 8 60100 Seinäjoki		Yhteystiedot myynti@prp.fi	Muokattu -	



1. PRP20 JULKISIVUKASETTI
2. PRP HATTURANKA
3. VESIPELTI
4. KIINNITYSRUUVI
5. KIINNITYSRUUVI
6. LÄHTÖLISTA

Tämä dokumentti ja siinä esitetty tuote sekä tekninen ratkaisu on Pohjanmaan Rakennuspelti Oy:n omaisuutta.
 Dokumentin, tuotteen ja teknisen ratkaisun kopioiminen, muokkaaminen tai jakaminen ilman Pohjanmaan Rakennuspelti Oy:n kirjallista lupaa on kielletty.

Julkisivujärjestelmä PRP 20	Piirustuksen sisältö Sokkeli, pystyleikkaus		Projektinro -	Paperikoko A4
	Mittakaava 1:2,5	Päiväys 27.05.2022	Piirustusno 05	REV -
 Pohjanmaan Rakennuspelti Oy Kisällintie 8 60100 Seinäjoki		Yhteystiedot myynti@prp.fi	Muokattu -	



1. PRP20 SOVITEKASETTI
2. PRP HATTURANKA
3. RÄYSTÄSPELTI
4. TUKEPULTTI, PERFOROITU
5. KIINNITYSRUUVI
6. KIINNITYSRUUVI

Tämä dokumentti ja siinä esitetty tuote sekä tekninen ratkaisu on Pohjanmaan Rakennuspelti Oy:n omaisuutta.

Dokumentin, tuotteen ja teknisen ratkaisun kopioiminen, muokkaaminen tai jakaminen ilman Pohjanmaan Rakennuspelti Oy:n kirjallista lupaa on kielletty.

Julkisivujärjestelmä

PRP 20

Piirustuksen sisältö

Räystäsiirtymä, pystyleikkaus

Projektinro

-

Paperikoko

A4



Pohjanmaan Rakennuspelti Oy
Kisällintie 8
60100 Seinäjoki

Mittakaava 1:2.5

Päiväys 27.05.2022

Piirustusno

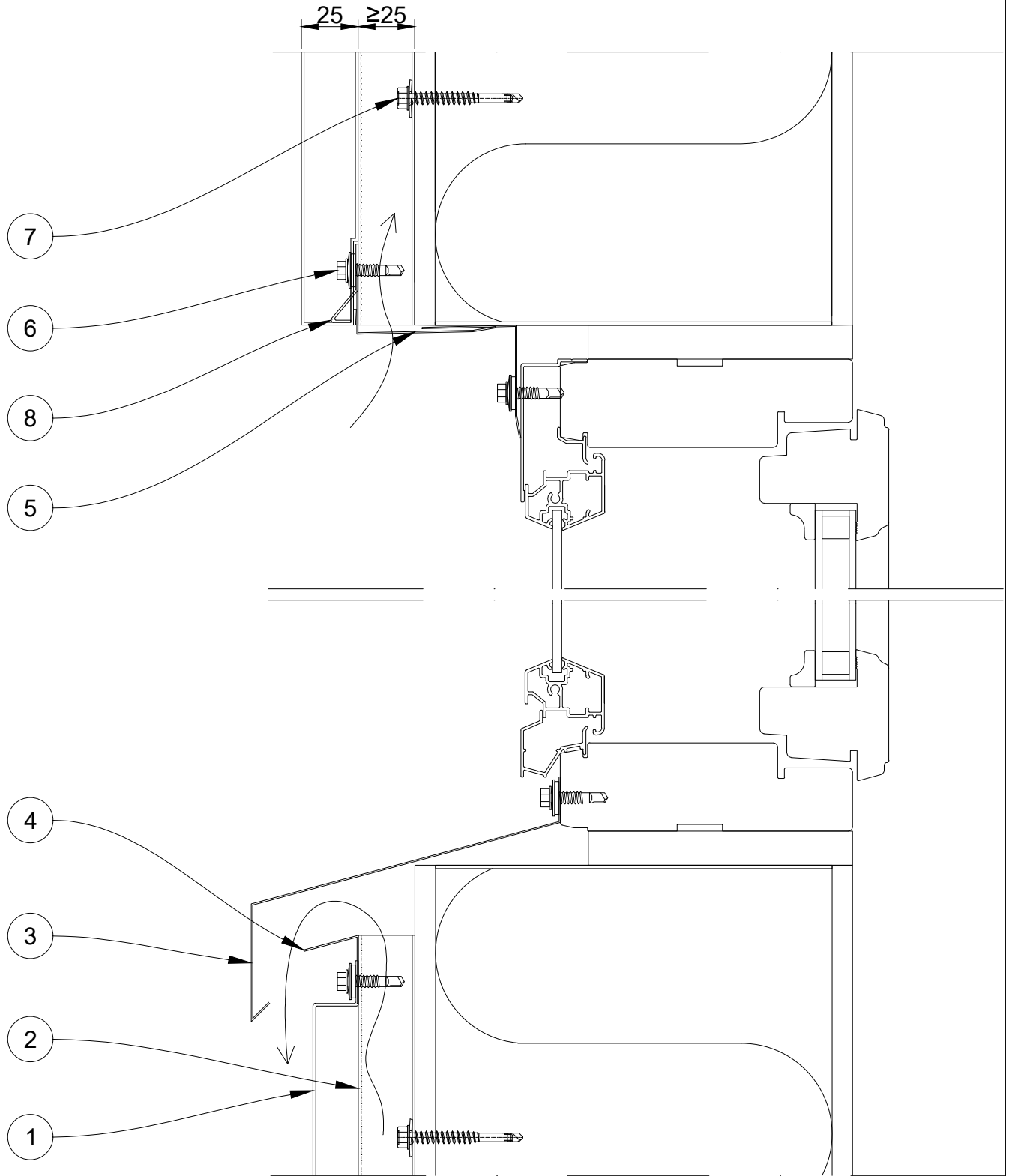
06

REV

-

Yhteystiedot myynti@prp.fi

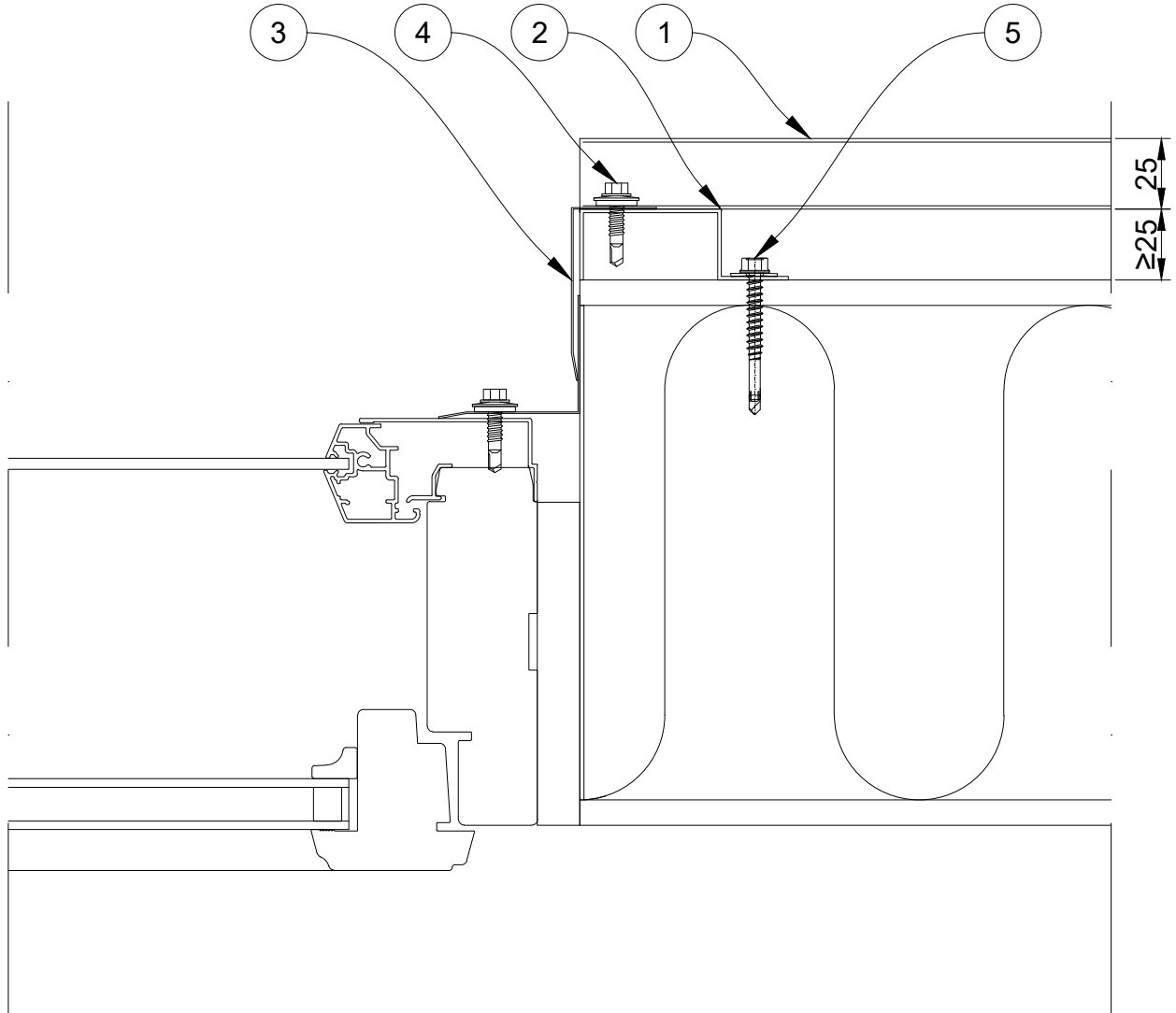
Muokattu -



1. PRP20 JULKISIVUKASETTI
2. PRP HATTURANKA
3. VESIPELTI
4. MYRSKYLISTA
5. PIELIPELLIT,
TARVITTAESSA 2OS, ULOMPI PERFOROITU
6. KIINNITYSRUUVI
7. KIINNITYSRUUVI
8. LÄHTÖLISTA


Tämä dokumentti ja siinä esitetty tuote sekä tekninen ratkaisu on Pohjanmaan Rakennuspelti Oy:n omaisuutta.
 Dokumentin, tuotteen ja teknisen ratkaisun kopioiminen, muokkaaminen tai jakaminen ilman Pohjanmaan Rakennuspelti Oy:n kirjallista lupaa on kielletty.

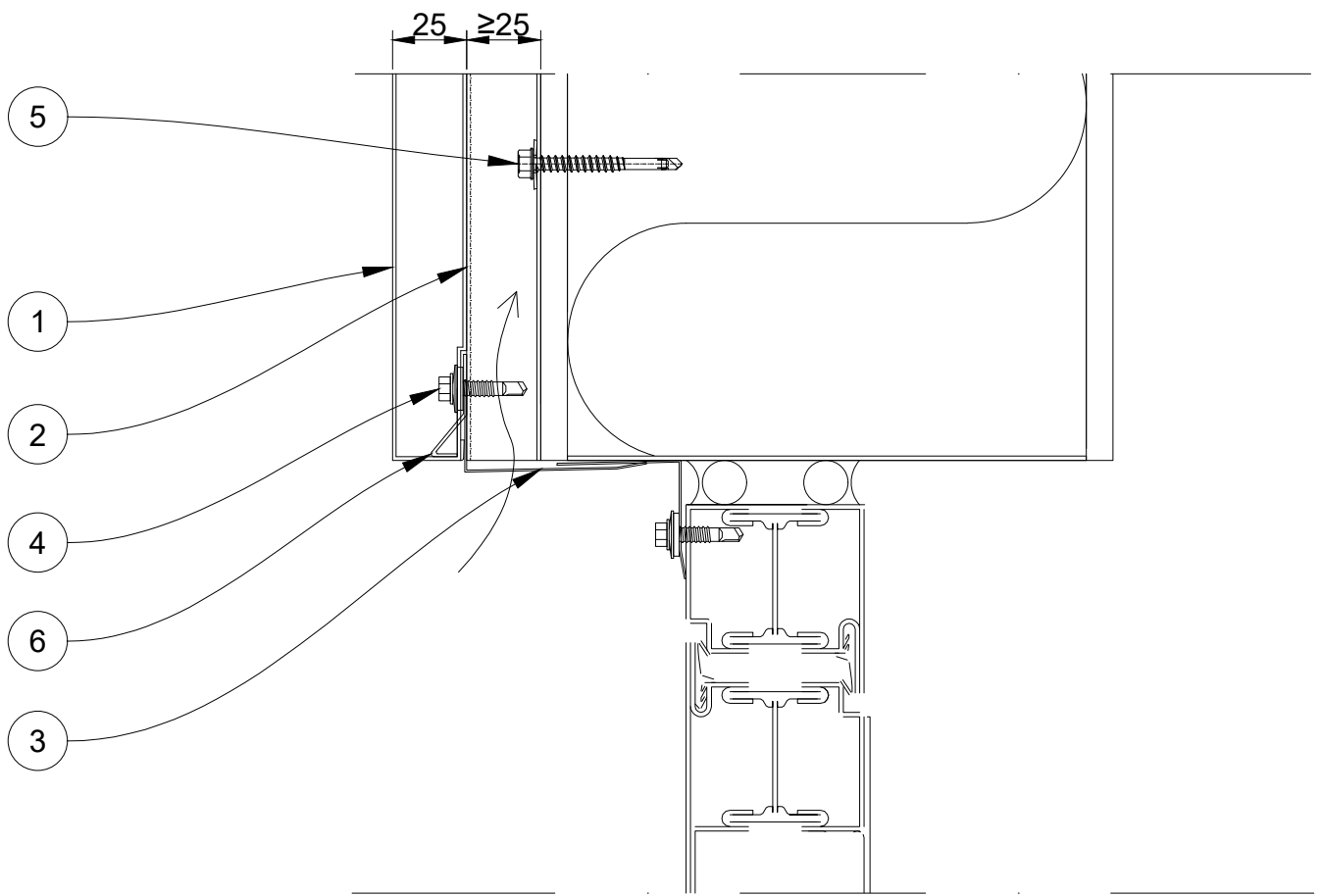
Julkisivujärjestelmä PRP 20	Piirustuksen sisältö Ikkunaliittymät, pystyleikkaus		Projektinro -	Paperikoko A4
	Mittakaava 1:2.5	Päiväys 27.05.2022	Piirustusno 07	REV -
 Pohjanmaan Rakennuspelti Oy Kisällintie 8 60100 Seinäjoki		Yhteystiedot myynti@prp.fi	Muokattu -	



1. PRP20 JULKISIVUKASETTI
2. PRP HATTURANKA
3. PIELIPELLIT, TARVITTAESSA 2OS
4. KIINNITYSRUUVI
5. KIINNITYSRUUVI

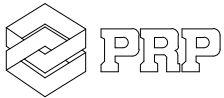
Tämä dokumentti ja siinä esitetty tuote sekä tekninen ratkaisu on Pohjanmaan Rakennuspelti Oy:n omaisuutta.
 Dokumentin, tuotteen ja teknisen ratkaisun kopioiminen, muokkaaminen tai jakaminen ilman Pohjanmaan Rakennuspelti Oy:n kirjallista lupaa on kielletty.

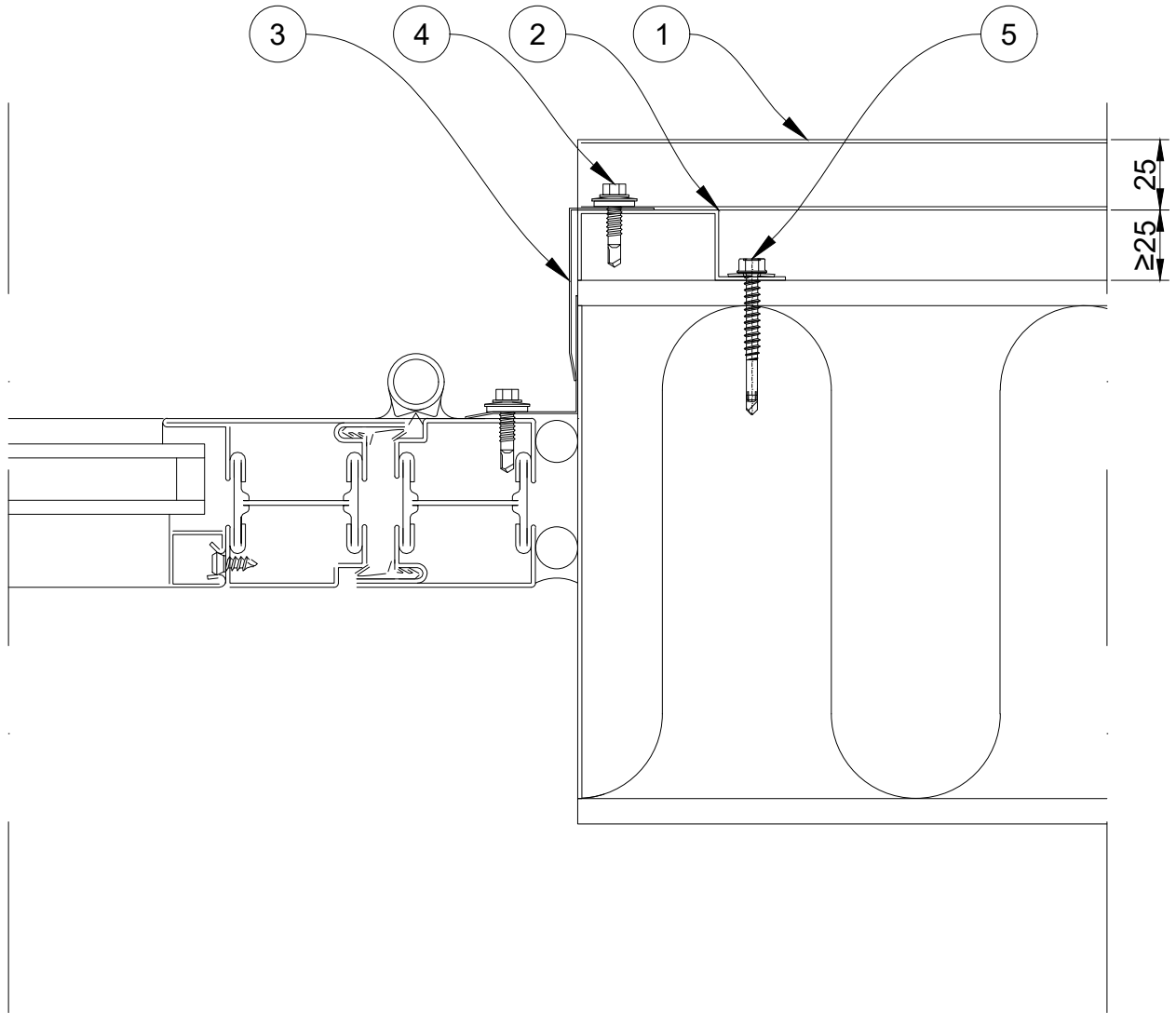
Julkisivujärjestelmä PRP 20	Piirustuksen sisältö Ikkunaliittymä, vaakaleikkaus		Projektinro -	Paperikoko A4
	Mittakaava 1:2.5	Päiväys 27.05.2022	Piirustusnro 08	REV -
 Pohjanmaan Rakennuspelti Oy Kisällintie 8 60100 Seinäjoki		Yhteystiedot myynti@prp.fi	Muokattu -	



1. PRP20 JULKISIVUKASETTI
2. PRP HATTURANKA
3. PIELIPELLIT,
TARVITTAESSA 2OS, ULOMPI PERFOROITU
4. KIINNITYSRUUVI
5. KIINNITYSRUUVI
6. LÄHTÖLISTA

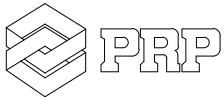
Tämä dokumentti ja siinä esitetty tuote sekä tekninen ratkaisu on Pohjanmaan Rakennuspelti Oy:n omaisuutta.
Dokumentin, tuotteen ja teknisen ratkaisun kopioiminen, muokkaaminen tai jakaminen ilman Pohjanmaan Rakennuspelti Oy:n kirjallista lupaa on kielletty.

Julkisivujärjestelmä PRP 20	Piirustuksen sisältö Oviiliittymä, pystyleikkaus		Projektinro -	Paperikoko A4
	Mittakaava 1:2.5	Päiväys 27.05.2022	Piirustusno 09	REV -
 Pohjanmaan Rakennuspelti Oy Kisällintie 8 60100 Seinäjoki		Yhteystiedot myynti@prp.fi	Muokattu -	



1. PRP20 JULKISIVUKASETTI
2. PRP HATTURANKA
3. PIELIPELLIT, TARVITTAESSA 2OS
4. KIINNITYSRUUVI
5. KIINNITYSRUUVI

Tämä dokumentti ja siinä esitetty tuote sekä tekninen ratkaisu on Pohjanmaan Rakennuspelti Oy:n omaisuutta.
 Dokumentin, tuotteen ja teknisen ratkaisun kopioiminen, muokkaaminen tai jakaminen ilman Pohjanmaan Rakennuspelti Oy:n kirjallista lupaa on kielletty.

Julkisivujärjestelmä PRP 20	Piirustuksen sisältö Oviiliittymä, vaakaleikkaus		Projektinro -	Paperikoko A4
	Mittakaava 1:2.5	Päiväys 27.05.2022	Piirustusno 10	REV -
 Pohjanmaan Rakennuspelti Oy Kisällintie 8 60100 Seinäjoki		Yhteystiedot myynti@prp.fi	Muokattu -	