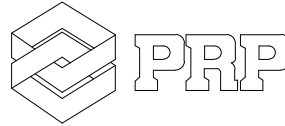


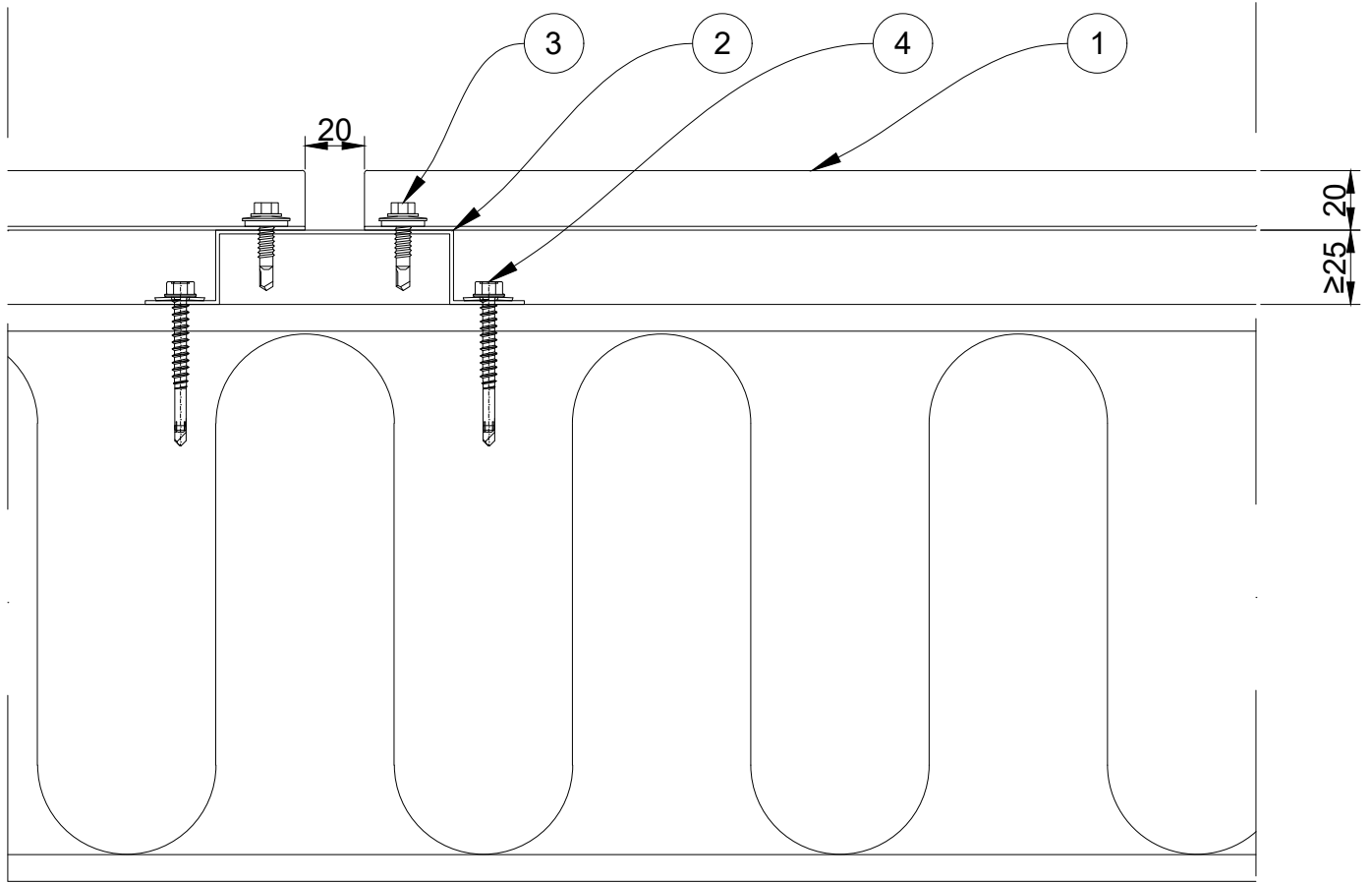
PIIRUSTUSLUETTELO PRP



Pohjanmaan Rakennusperä Oy
Kisällintie 8
60100 Seinäjoki

PÄIVITETTY: 09/06/2022

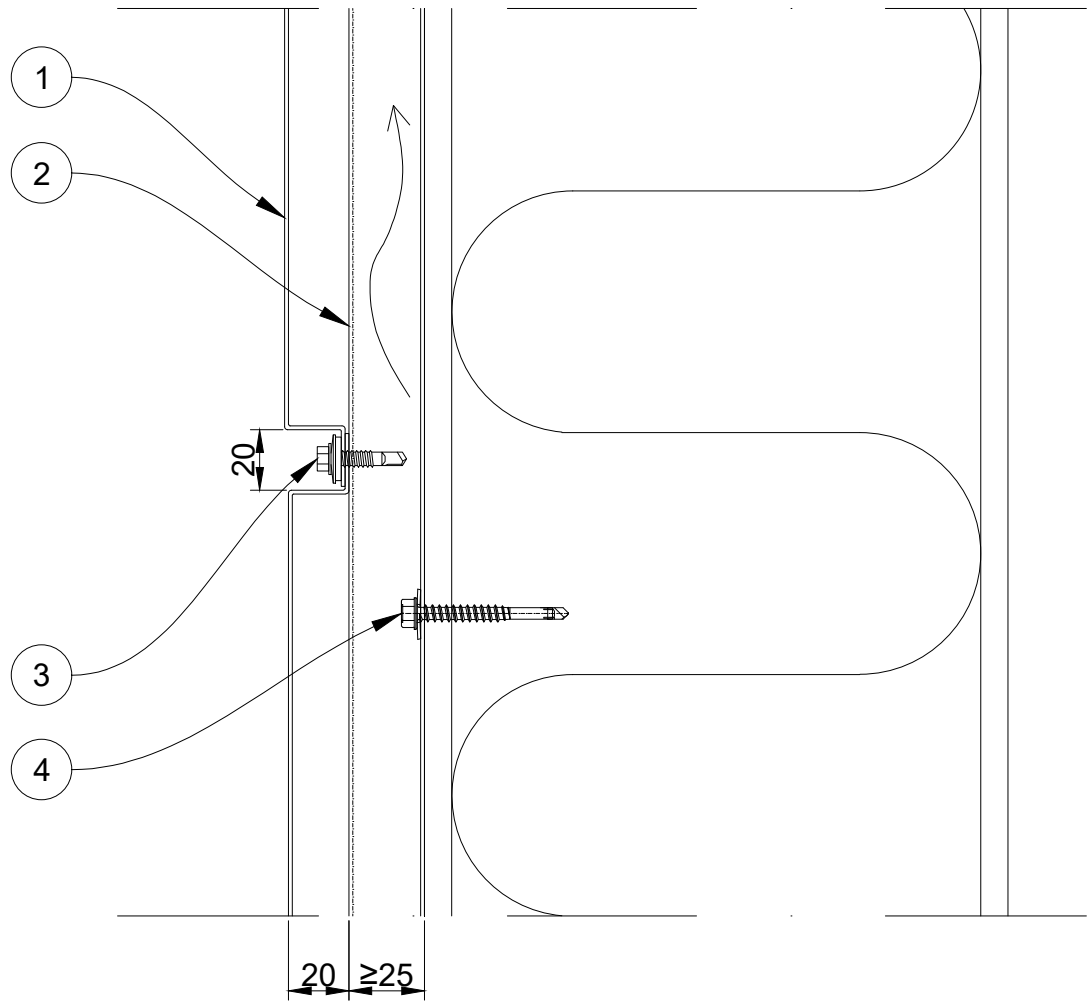
JÄRJESTELMÄ	PIIRUSTUSNRO	PVM	REV	MPVM	SISÄLTÖ	MITTAKAAVA
PRP 10	01	27.05.2022	-	-	Pystysauma, vaakaleikkaus	1:2.5
PRP 10	02	27.05.2022	-	-	Vaakasauma, pystyleikkaus	1:2.5
PRP 10	03.1	27.05.2022	-	-	Ulkonurkka nurkkasetilla, vaakaleikkaus	1:2.5
PRP 10	03.2	27.05.2022	-	-	Ulkonurkka peitelistalla, vaakaleikkaus	1:2.5
PRP 10	04	27.05.2022	-	-	Sisänurkka, vaakaleikkaus	1:2.5
PRP 10	05	27.05.2022	-	-	Sokkeli, pystyleikkaus	1:2.5
PRP 10	06	27.05.2022	-	-	Räystäsiittyvä, pystyleikkaus	1:2.5
PRP 10	07	27.05.2022	-	-	Ikkunaliittymät, pystyleikkaus	1:2.5
PRP 10	08	27.05.2022	-	-	Ikkunaliittymä, vaakaleikkaus	1:2.5
PRP 10	09	27.05.2022	-	-	Oviliittymä, pystyleikkaus	1:2.5
PRP 10	10	27.05.2022	-	-	Oviliittymä, vaakaleikkaus	1:2.5



1. PRP10 JULKISIVUKASETTI
2. PRP HATTURANKA
3. KIINNITYSRUUVI
4. KIINNITYSRUUVI

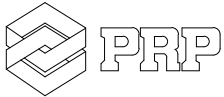
Tämä dokumentti ja siinä esitetty tuote sekä tekninen ratkaisu on Pohjanmaan Rakennuspelti Oy:n omaisuutta.
 Dokumentin, tuotteen ja teknisen ratkaisun kopioiminen, muokkaaminen tai jakaminen ilman Pohjanmaan Rakennuspelti Oy:n kirjallista lupaa on kielletty.

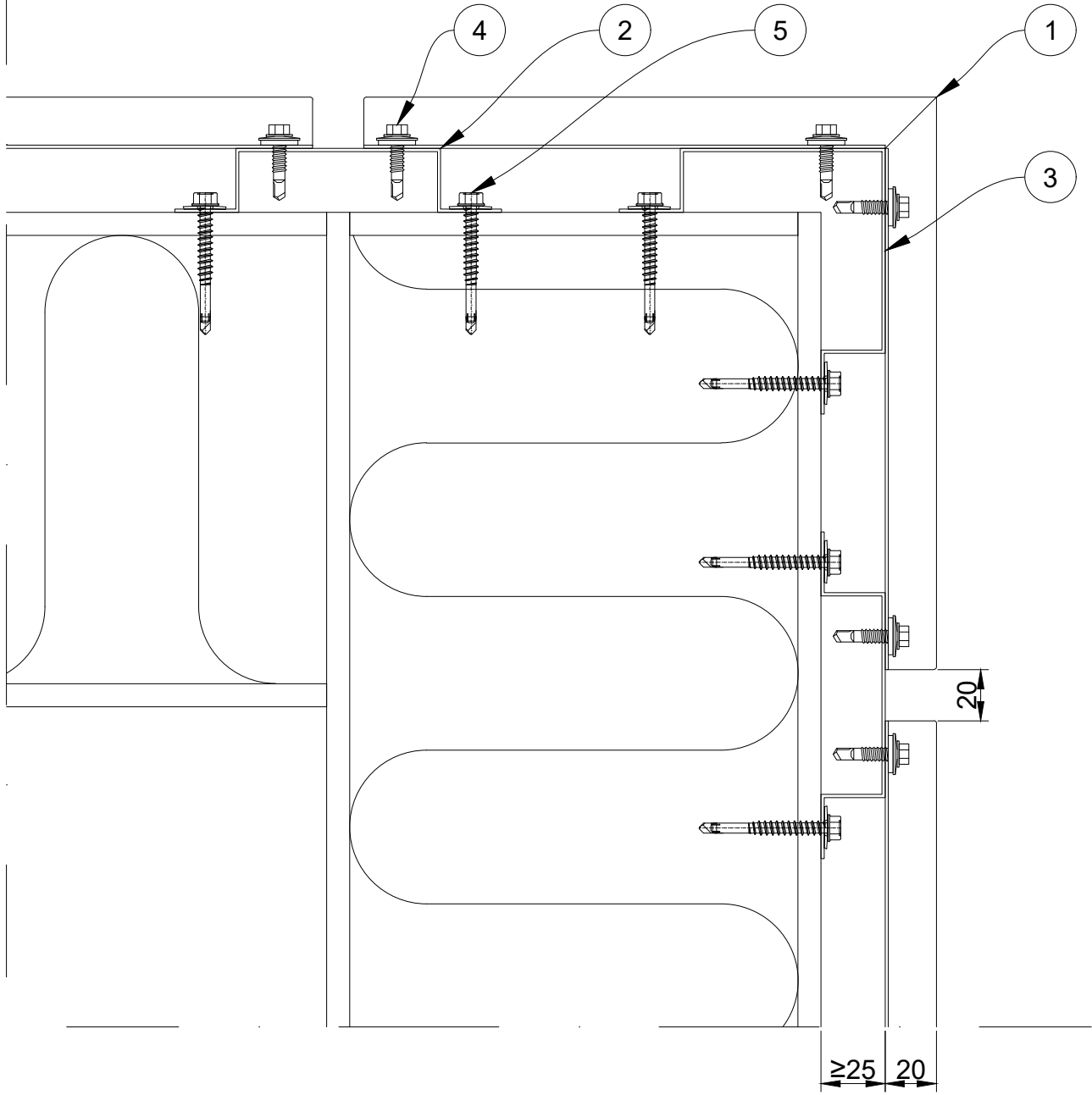
Julkisivujärjestelmä PRP 10	Piirustuksen sisältö Pystysauma, vaakaleikkaus		Projektinro -	Paperikoko A4
	Mittakaava 1:2,5	Päiväys 27.05.2022	Piirustusno 01	REV -
 Pohjanmaan Rakennuspelti Oy Kisällintie 8 60100 Seinäjoki		Yhteystiedot myynti@prp.fi	Muokattu -	



1. PRP10 JULKISIVUKASETTI
2. PRP HATTURANKA
3. KIINNITYSRUUVI
4. KIINNITYSRUUVI


Tämä dokumentti ja siinä esitetty tuote sekä tekninen ratkaisu on Pohjanmaan Rakennuspelti Oy:n omaisuutta.
 Dokumentin, tuotteen ja teknisen ratkaisun kopioiminen, muokkaaminen tai jakaminen ilman Pohjanmaan Rakennuspelti Oy:n kirjallista lupaa on kielletty.

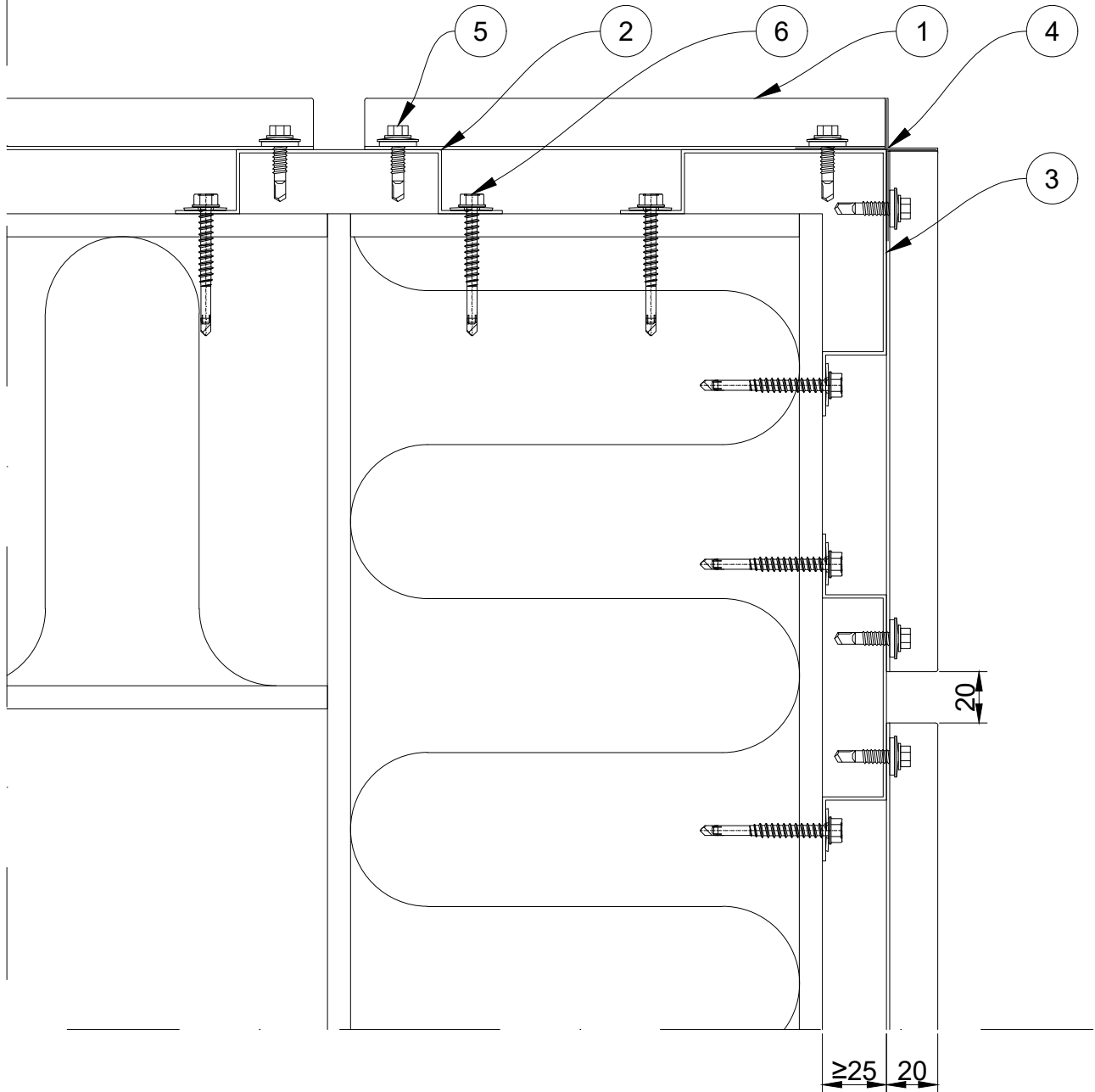
Julkisivujärjestelmä PRP 10	Piirustuksen sisältö Vaakasauma, pystyleikkaus		Projektinro -	Paperikoko A4
	Mittakaava 1:2.5	Päiväys 27.05.2022	Piirustusno 02	REV -
 Pohjanmaan Rakennuspelti Oy Kisällintie 8 60100 Seinäjoki		Yhteystiedot myynti@prp.fi	Muokattu -	



1. PRP10 JULKISIVUKASETTI
2. PRP HATTURANKA
3. PRP NURKKARANKA
4. KIINNITYSRUUVI
5. KIINNITYSRUUVI

Tämä dokumentti ja siinä esitetty tuote sekä tekninen ratkaisu on Pohjanmaan Rakennuspelti Oy:n omaisuutta.
 Dokumentin, tuotteen ja teknisen ratkaisun kopioiminen, muokkaaminen tai jakaminen ilman Pohjanmaan Rakennuspelti Oy:n kirjallista lupaa on kielletty.

Julkisivujärjestelmä PRP 10	Piirustuksen sisältö Ulkonurkka nurkkakasetilla, vaakaleikkaus		Projektinro -	Paperikoko A4
	Mittakaava 1:2.5	Päiväys 27.05.2022	Piirustusno 03.1	REV -
 Pohjanmaan Rakennuspelti Oy Kisällintie 8 60100 Seinäjoki		Yhteystiedot myynti@prp.fi	Muokattu -	



1. PRP10 JULKISIVUKASETTI
2. PRP HATTURANKA
3. PRP NURKKARANKA
4. NURKKALISTA
5. KIINNITYSRUUVI
6. KIINNITYSRUUVI

Tämä dokumentti ja siinä esitetty tuote sekä tekninen ratkaisu on Pohjanmaan Rakennuspelti Oy:n omaisuutta.

Dokumentin, tuotteen ja teknisen ratkaisun kopioiminen, muokkaaminen tai jakaminen ilman Pohjanmaan Rakennuspelti Oy:n kirjallista lupaa on kielletty.

Julkisivujärjestelmä

PRP 10

Piirustuksen sisältö

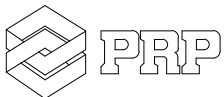
Ulkonurkka peitelistalla, vaakaleikkaus

Projektinro

-

Paperikoko

A4



Pohjanmaan Rakennuspelti Oy
Kisällintie 8
60100 Seinäjoki

Mittakaava 1:2.5

Päiväys 27.05.2022

Piirustusno

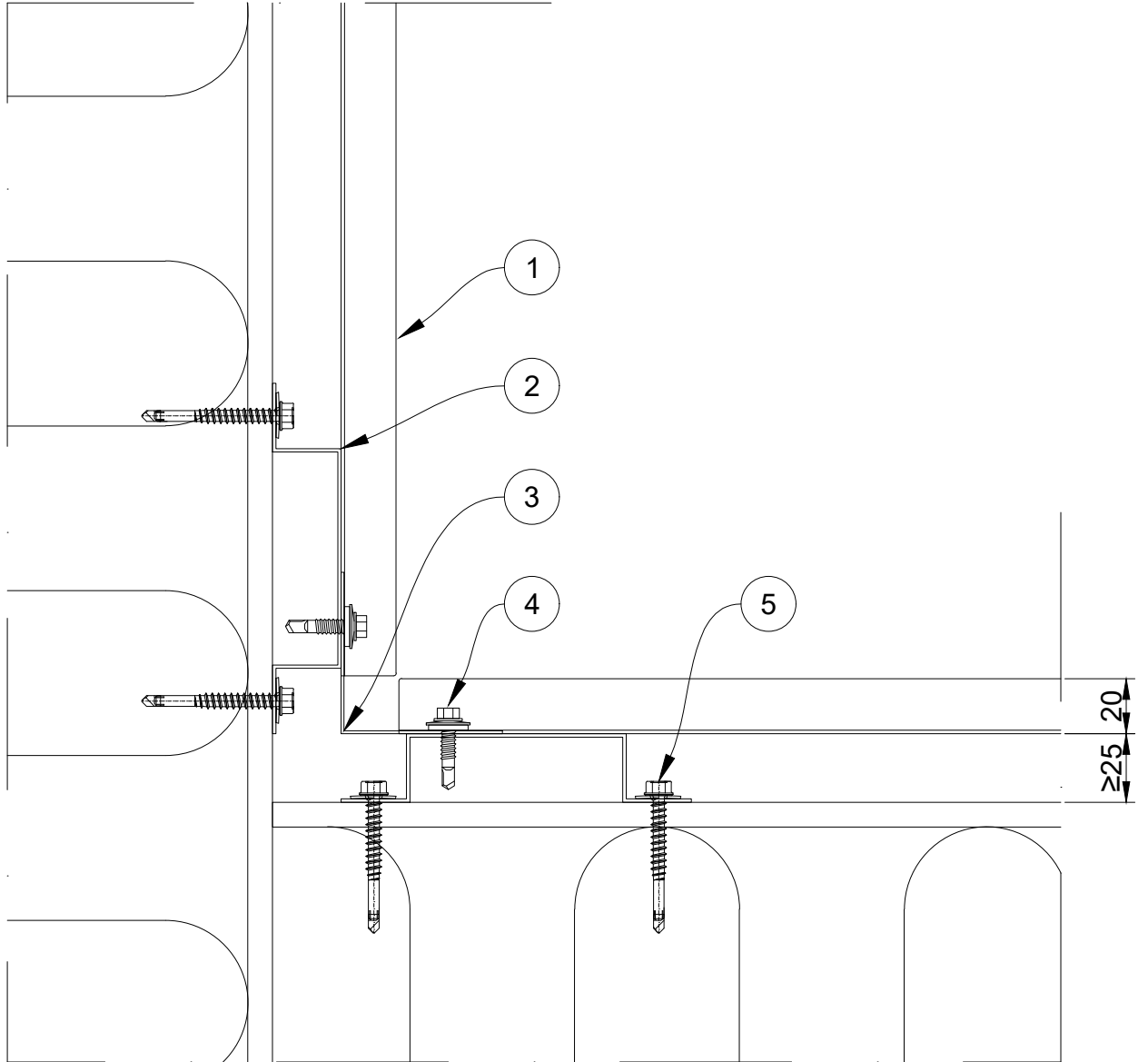
03.2

REV

-

Yhteystiedot myynti@prp.fi

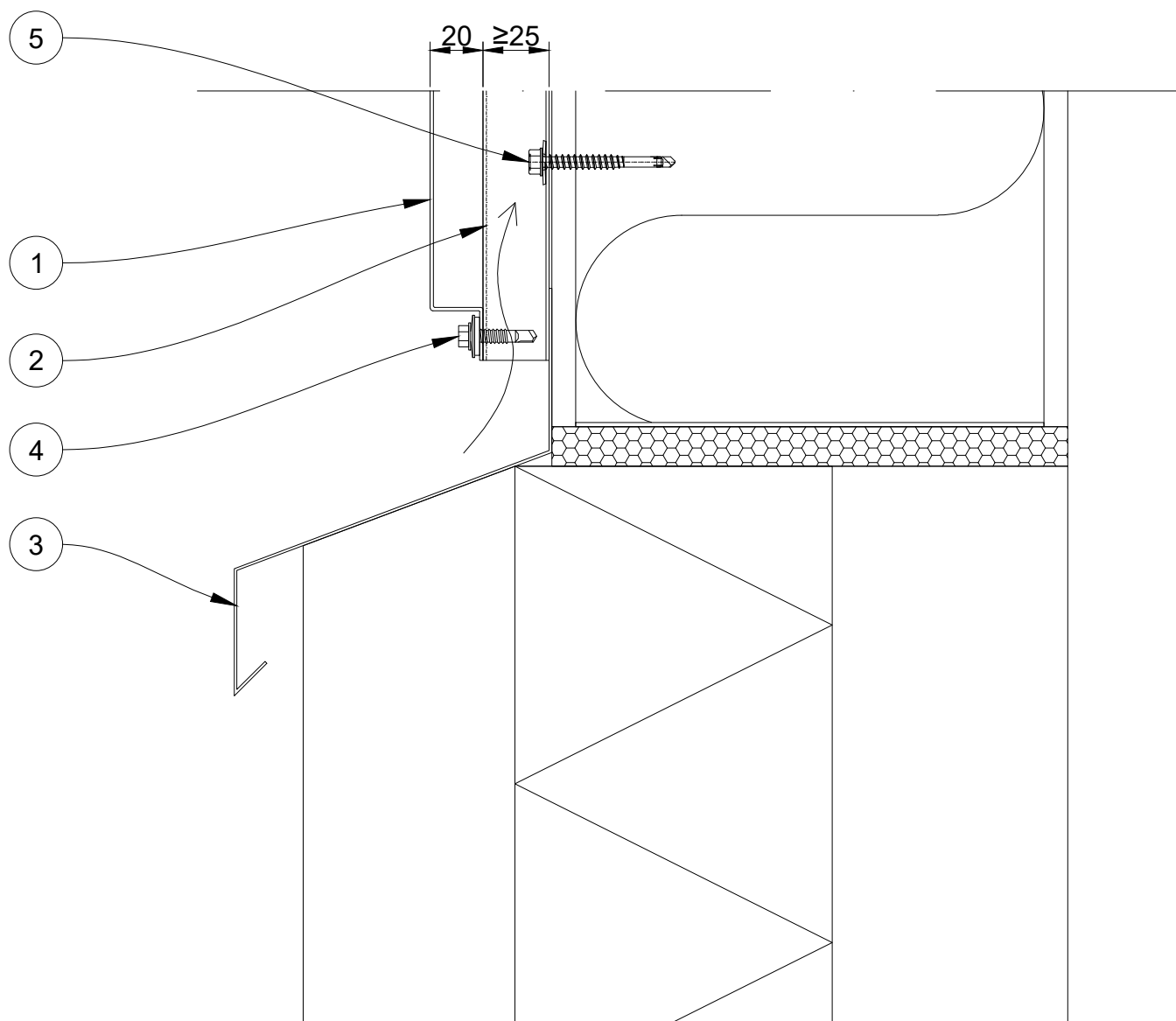
Muokattu -



1. PRP10 JULKISIVUKASETTI
2. PRP HATTURANKA
3. NURKKALISTA
4. KIINNITYSRUUVI
5. KIINNITYSRUUVI

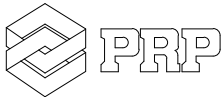
Tämä dokumentti ja siinä esitetty tuote sekä tekninen ratkaisu on Pohjanmaan Rakennuspelti Oy:n omaisuutta.
 Dokumentin, tuotteen ja teknisen ratkaisun kopioiminen, muokkaaminen tai jakaminen ilman Pohjanmaan Rakennuspelti Oy:n kirjallista lupaa on kielletty.

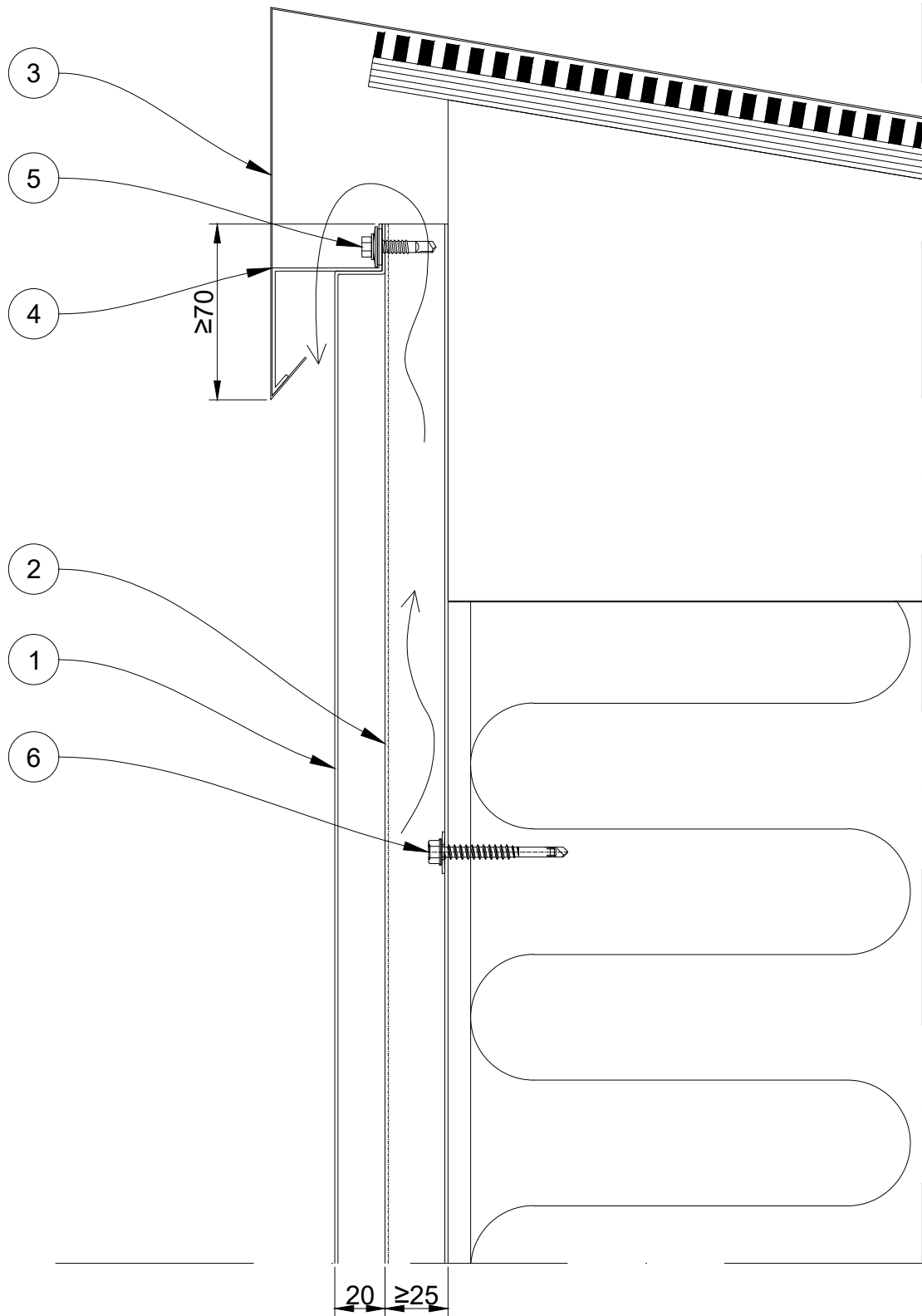
Julkisivujärjestelmä PRP 10	Piirustuksen sisältö Sisänurkka, vaakaleikkaus		Projektinro -	Paperikoko A4
	Mittakaava 1:2,5	Päiväys 27.05.2022	Piirustusno 04	REV -
 Pohjanmaan Rakennuspelti Oy Kisällintie 8 60100 Seinäjoki		Yhteystiedot myynti@prp.fi	Muokattu -	



1. PRP10 JULKISIVUKASETTI
2. PRP HATTURANKA
3. VESIPELTI
4. KIINNITYSRUUVI
5. KIINNITYSRUUVI

Tämä dokumentti ja siinä esitetty tuote sekä tekninen ratkaisu on Pohjanmaan Rakennuspelti Oy:n omaisuutta.
 Dokumentin, tuotteen ja teknisen ratkaisun kopioiminen, muokkaaminen tai jakaminen ilman Pohjanmaan Rakennuspelti Oy:n kirjallista lupaa on kielletty.

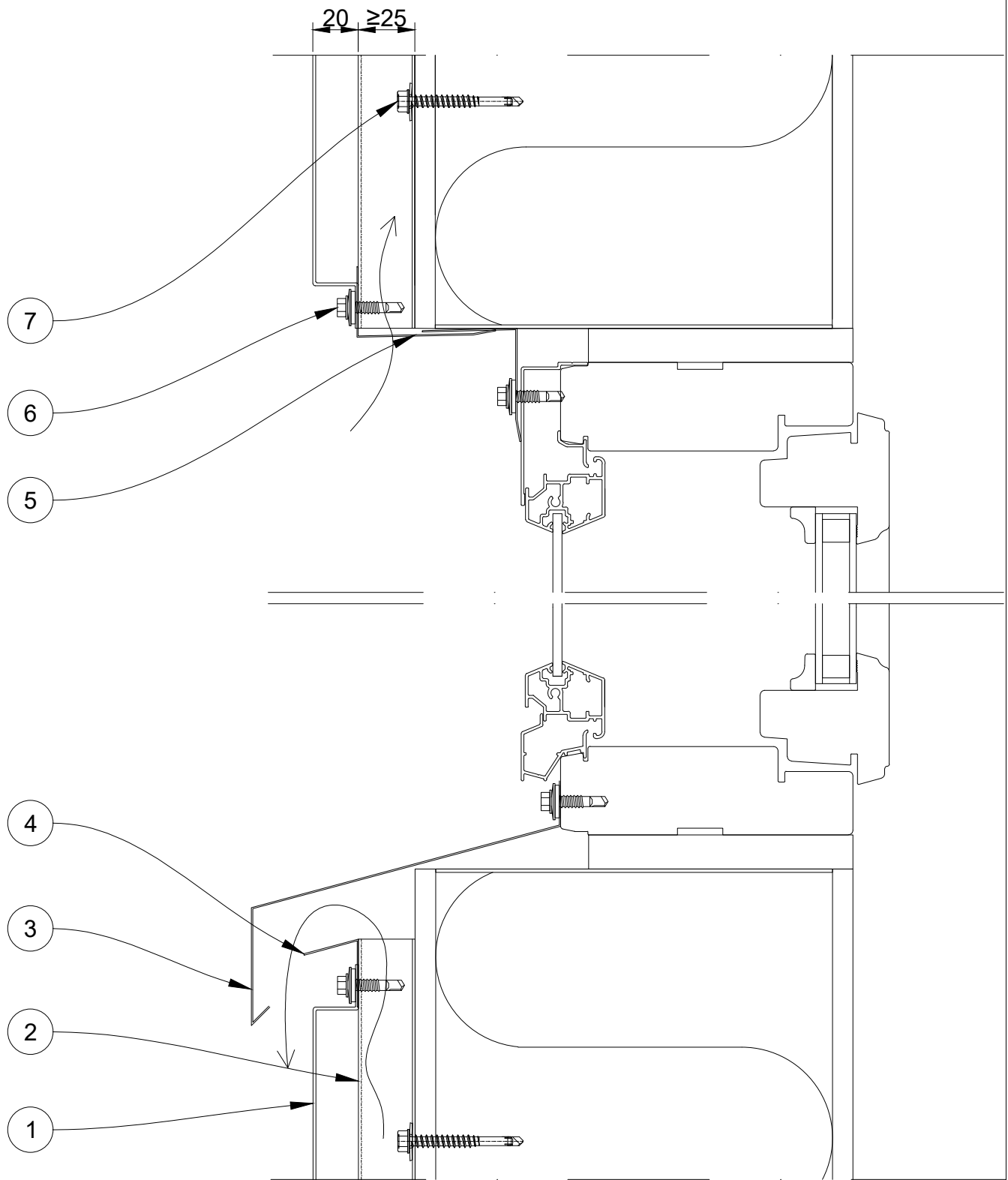
Julkisivujärjestelmä PRP 10	Piirustuksen sisältö Sokkeli, pystyleikkaus		Projektinro -	Paperikoko A4
	Mittakaava 1:2.5	Päiväys 27.05.2022	Piirustusno 05	REV -
 Pohjanmaan Rakennuspelti Oy Kisällintie 8 60100 Seinäjoki		Yhteystiedot myynti@prp.fi	Muokattu -	



1. PRP10 JULKISIVUKASETTI
2. PRP HATTURANKA
3. RÄYSTÄSPELTI
4. TUKEPULTTI, PERFOROITU
5. KIINNITYSRUUVI
6. KIINNITYSRUUVI

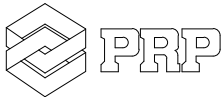
Tämä dokumentti ja siinä esitetty tuote sekä tekninen ratkaisu on Pohjanmaan Rakennuspelti Oy:n omaisuutta.
 Dokumentin, tuotteen ja teknisen ratkaisun kopioiminen, muokkaaminen tai jakaminen ilman Pohjanmaan Rakennuspelti Oy:n kirjallista lupaa on kielletty.

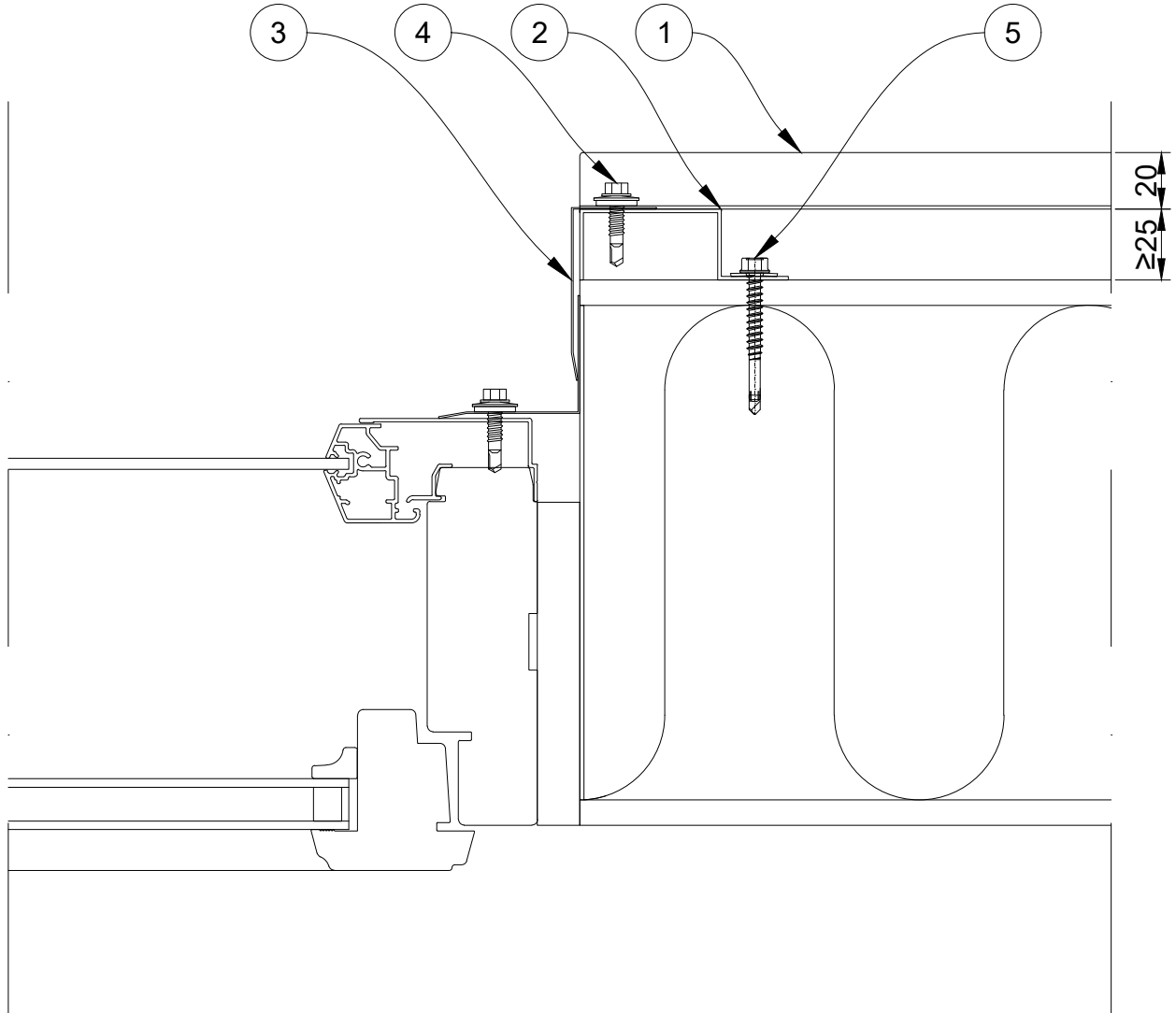
Julkisivujärjestelmä PRP 10	Piirustuksen sisältö Rästystäsiittymä, pystyleikkaus		Projektinro -	Paperikoko A4
	Mittakaava 1:2.5	Päiväys 27.05.2022	Piirustusno 06	REV -
 Pohjanmaan Rakennuspelti Oy Kisällintie 8 60100 Seinäjoki		Yhteystiedot myynti@prp.fi	Muokattu -	



1. PRP10 JULKISIVUKASETTI
2. PRP HATTURANKA
3. VESIPELTI
4. MYRSKYLISTA
5. PIELIPELLIT,
TARVITTAESSA 20S, ULOMPI PERFOROITU
6. KIINNITYSRUUVI
7. KIINNITYSRUUVI

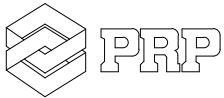
Tämä dokumentti ja siinä esitetty tuote sekä tekninen ratkaisu on Pohjanmaan Rakennuspelti Oy:n omaisuutta.
 Dokumentin, tuotteen ja teknisen ratkaisun kopioiminen, muokkaaminen tai jakaminen ilman Pohjanmaan Rakennuspelti Oy:n kirjallista lupaa on kielletty.

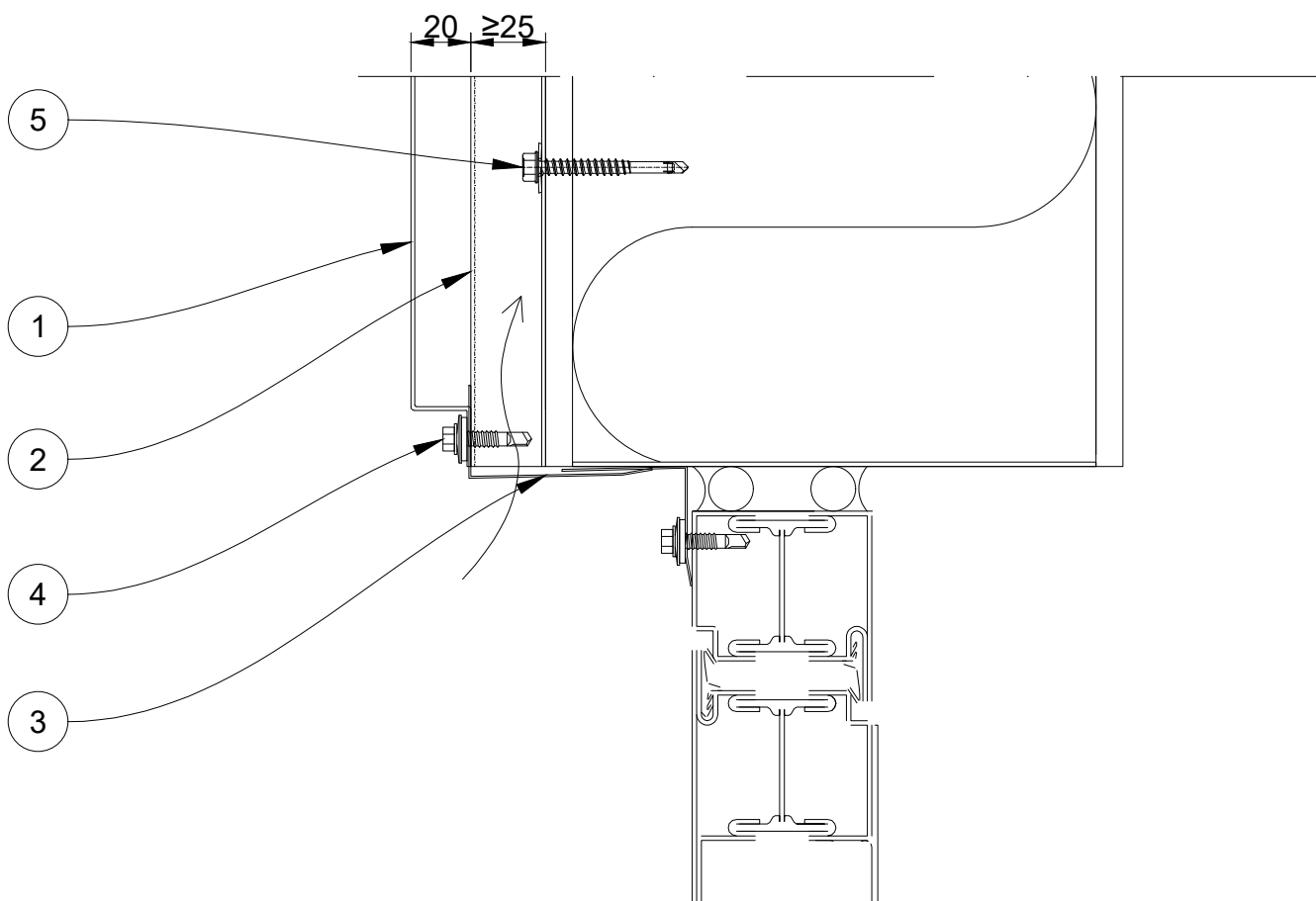
Julkisivujärjestelmä PRP 10	Piirustuksen sisältö Ikkunaliittymät, pystyleikkaus		Projektinro -	Paperikoko A4
	Mittakaava 1:2.5	Päiväys 27.05.2022	Piirustusno 07	REV -
 Pohjanmaan Rakennuspelti Oy Kisällintie 8 60100 Seinäjoki		Yhteystiedot myynti@prp.fi	Muokattu -	



1. PRP10 JULKISIVUKASETTI
2. PRP HATTURANKA
3. PIELIPELLIT, TARVITTAESSA 2OS
4. KIINNITYSRUUVI
5. KIINNITYSRUUVI

Tämä dokumentti ja siinä esitetty tuote sekä tekninen ratkaisu on Pohjanmaan Rakennuspelti Oy:n omaisuutta.
 Dokumentin, tuotteen ja teknisen ratkaisun kopioiminen, muokkaaminen tai jakaminen ilman Pohjanmaan Rakennuspelti Oy:n kirjallista lupaa on kielletty.

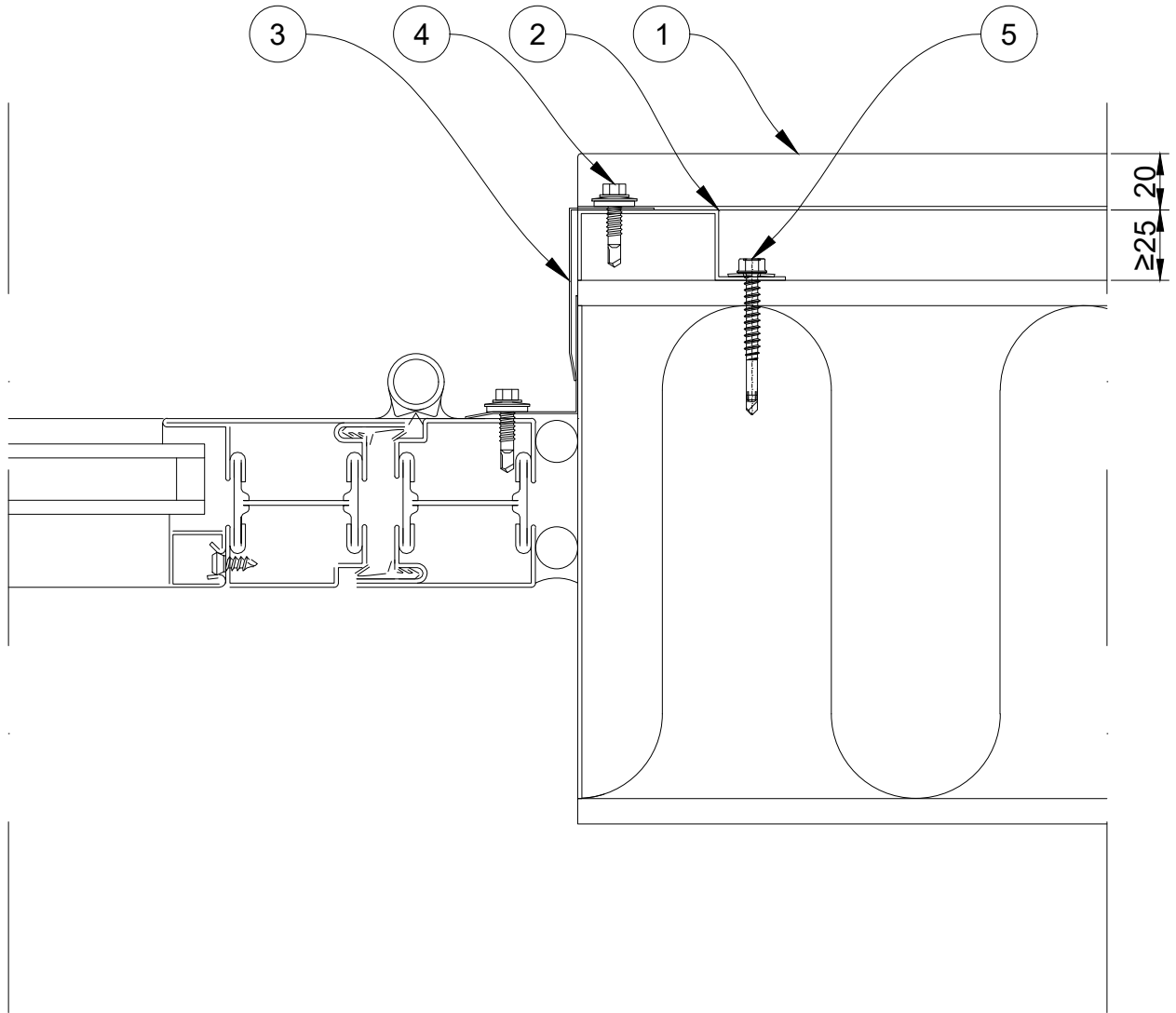
Julkisivujärjestelmä PRP 10	Piirustuksen sisältö Ikkunaliittymä, vaakaleikkaus		Projektinro -	Paperikoko A4
	Mittakaava 1:2.5	Päiväys 27.05.2022	Piirustusno 08	REV -
 Pohjanmaan Rakennuspelti Oy Kisällintie 8 60100 Seinäjoki		Yhteystiedot myynti@prp.fi	Muokattu -	



1. PRP10 JULKISIVUKASETTI
2. PRP HATURANKA
3. PIELIPELLIT,
TARVITTAESSA 2OS, ULOMPI PERFOROITU
4. KIINNITYSRUUVI
5. KIINNITYSRUUVI

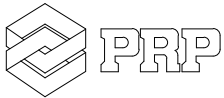
Tämä dokumentti ja siinä esitetty tuote sekä tekninen ratkaisu on Pohjanmaan Rakennuspelti Oy:n omaisuutta.
Dokumentin, tuotteen ja teknisen ratkaisun kopioiminen, muokkaaminen tai jakaminen ilman Pohjanmaan Rakennuspelti Oy:n kirjallista lupaa on kielletty.

Julkisivujärjestelmä PRP 10	Piirustuksen sisältö Oviiliittymä, pystyleikkaus		Projektinro -	Paperikoko A4
	Mittakaava 1:2,5	Päiväys 27.05.2022	Piirustusno 09	REV -
 Pohjanmaan Rakennuspelti Oy Kisällintie 8 60100 Seinäjoki		Yhteystiedot myynti@prp.fi	Muokattu -	



1. PRP10 JULKISIVUKASETTI
2. PRP HATTURANKA
3. PIELIPELLIT, TARVITTAESSA 2OS
4. KIINNITYSRUUVI
5. KIINNITYSRUUVI

Tämä dokumentti ja siinä esitetty tuote sekä tekninen ratkaisu on Pohjanmaan Rakennuspelti Oy:n omaisuutta.
 Dokumentin, tuotteen ja teknisen ratkaisun kopioiminen, muokkaaminen tai jakaminen ilman Pohjanmaan Rakennuspelti Oy:n kirjallista lupaa on kielletty.

Julkisivujärjestelmä PRP 10	Piirustuksen sisältö Oviiliittymä, vaakaleikkaus		Projektinro -	Paperikoko A4
	Mittakaava 1:2.5	Päiväys 27.05.2022	Piirustusno 10	REV -
 Pohjanmaan Rakennuspelti Oy Kisällintie 8 60100 Seinäjoki		Yhteystiedot myynti@prp.fi	Muokattu -	